



**B2M TP VOTRE DISTRIBUTEUR**  
**04 93 08 2000 - b2m-tp.com**

*Dumper Articulé*

**D 100 AHA**  
**D 100 AHG**

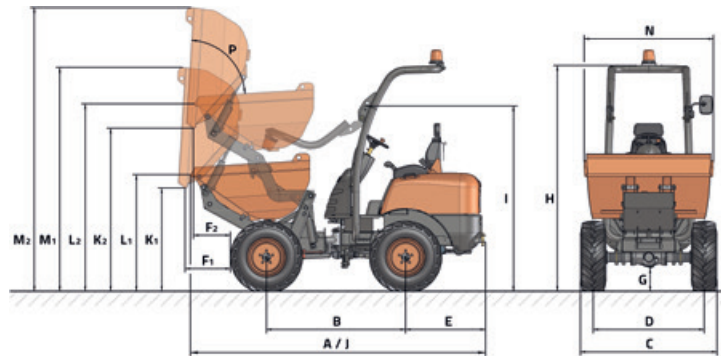


## CARACTÉRISTIQUES TECHNIQUES

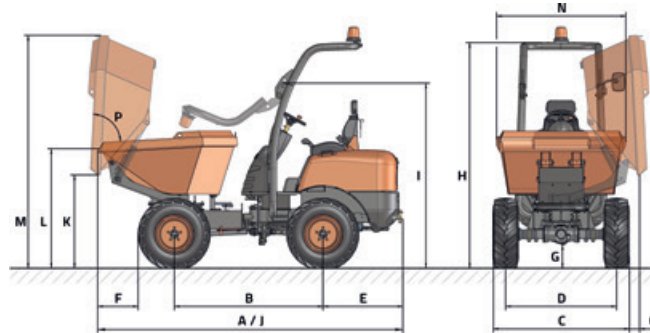
| CARACTÉRISTIQUES GÉNÉRALES      |         | D 100 AHA                               | D 100 AHA COMPACT                       | D 100 AHG                               |
|---------------------------------|---------|---|---|---|
| Système de déchargement         | -       | Hauteur                                 | Hauteur                                 | Giratoire                               |
| Capacité de charge              | Kg      | 1000                                    | 1000                                    | 1000                                    |
| Châssis                         | -       | Articulé et oscillant                   | Articulé et oscillant                   | Articulé et oscillant                   |
| Capacité de la benne (eau)      | l       | 345                                     | 345                                     | 325                                     |
| Capacité de la benne (ras bord) | l       | 395                                     | 395                                     | 390                                     |
| Capacité de la benne (en dôme)  | l       | 565                                     | 565                                     | 545                                     |
| Poids à vide                    | Kg      | 1300                                    | 1300                                    | 1300                                    |
| Transmission                    | -       | Hydrostatique                           | Hydrostatique                           | Hydrostatique                           |
| <b>MOTEUR</b>                   |         |   |   |   |
| Marque                          | -       | KUBOTA                                  | KUBOTA                                  | KUBOTA                                  |
| Modèle                          | -       | D1105-E4B                               | D1105-E4B                               | D1105-E4B                               |
| Puissance                       | kW      | 15,6                                    | 15,6                                    | 15,6                                    |
| Vitesse de fonctionnement       | rpm     | 2400                                    | 2400                                    | 2400                                    |
| Couple                          | N·m@rpm | 71,4@1600                               | 71,4@1600                               | 71,4@1600                               |
| Nombre de cylindres             | -       | 3                                       | 3                                       | 3                                       |
| Émissions                       | -       | Stage V, EPA Tier 4                     | Stage V, EPA Tier 4                     | Stage V, EPA Tier 4                     |
| Bruit                           | dB(A)   | 101                                     | 101                                     | 101                                     |
| <b>CONDUITE</b>                 |         |   |   |   |
| Vitesse maximale                | Km/h    | 15                                      | 15                                      | 15                                      |
| Pente franchissable             | %       | 38                                      | 38                                      | 38                                      |
| Rayon de braquage extérieur     | mm      | 3060                                    | 3060                                    | 3035                                    |
| Traction                        | -       | 4x4                                     | 4x4                                     | 4x4                                     |
| Pneus                           | -       | 27x8,5-15"                              | 6,5/80-12                               | 27x8,5-15"                              |
| <b>SYSTÈME HYDRAULIQUE</b>      |         |   |   |   |
| Circuit hydraulique             | -       | Pompe à engrenages de 8 cm <sup>3</sup> | Pompe à engrenages de 8 cm <sup>3</sup> | Pompe à engrenages de 8 cm <sup>3</sup> |
| Débit                           | l/min   | 17,28                                   | 17,28                                   | 17,28                                   |
| Pression de travail             | bar     | 180                                     | 180                                     | 180                                     |
| <b>CAPACITÉ DES RÉSERVOIRS</b>  |         |   |   |   |
| Carburant                       | l       | 23                                      | 23                                      | 23                                      |
| Hydraulique                     | l       | 21,2                                    | 21,2                                    | 21,2                                    |
| <b>FREINS</b>                   |         |   |   |   |
| Service                         | -       | Étanches. Entraînement mécanique        | Étanches. Entraînement mécanique        | Étanches. Entraînement mécanique        |
| Stationnement                   | -       | Étanches. Entraînement mécanique        | Étanches. Entraînement mécanique        | Étanches. Entraînement mécanique        |

# DIMENSIONS

D 100 AHA COMPACT / D 100 AHA



D 100 AHG



| DIMENSIONS (mm)       | D 100 AHA COMPACT |      | D 100 AHA |      | D 100 AHG |
|-----------------------|-------------------|------|-----------|------|-----------|
| A                     | 3200              |      | 3200      |      | 3200      |
| B                     | 1500              |      | 1500      |      | 1500      |
| C                     | 980               |      | 1100      |      | 1100      |
| D                     | 815               |      | 865       |      | 865       |
| E                     | 860               |      | 860       |      | 860       |
| F                     | 545               | 505  | 500       | 460  | 500       |
| G                     | 170               |      | 210       |      | 210       |
| H                     | 2360              |      | 2400      |      | 2400      |
| I                     | 1920              |      | 1960      |      | 1960      |
| J                     | 3200              |      | 3200      |      | 3200      |
| K                     | 910               | 1670 | 950       | 1710 | 950       |
| L                     | 1180              | 1940 | 1230      | 1980 | 1230      |
| M                     | 2210              | 2970 | 2250      | 3010 | 2350      |
| N                     | 1000              |      | 1000      |      | 1000      |
| O                     | -                 |      | -         |      | 310       |
| <b>DIMENSIONS (°)</b> |                   |      |           |      |           |
| P                     | 83                |      | 83        |      | 83        |
|                       | 1 ▲               | ▲ 2  | 1 ▲       | ▲ 2  |           |



[www.ausa.com](http://www.ausa.com)

Les matériels et les spécificités peuvent être sujets à des changements sans préavis. Les images peuvent inclure des équipements non standard ou non disponibles selon les versions.

Le logo et l'image de marque sont la propriété d'AUSA et ne peuvent pas être utilisés sans son autorisation.