



B2M TP VOTRE DISTRIBUTEUR
04 93 08 2000 - b2m-tp.com

Dumper Rigide

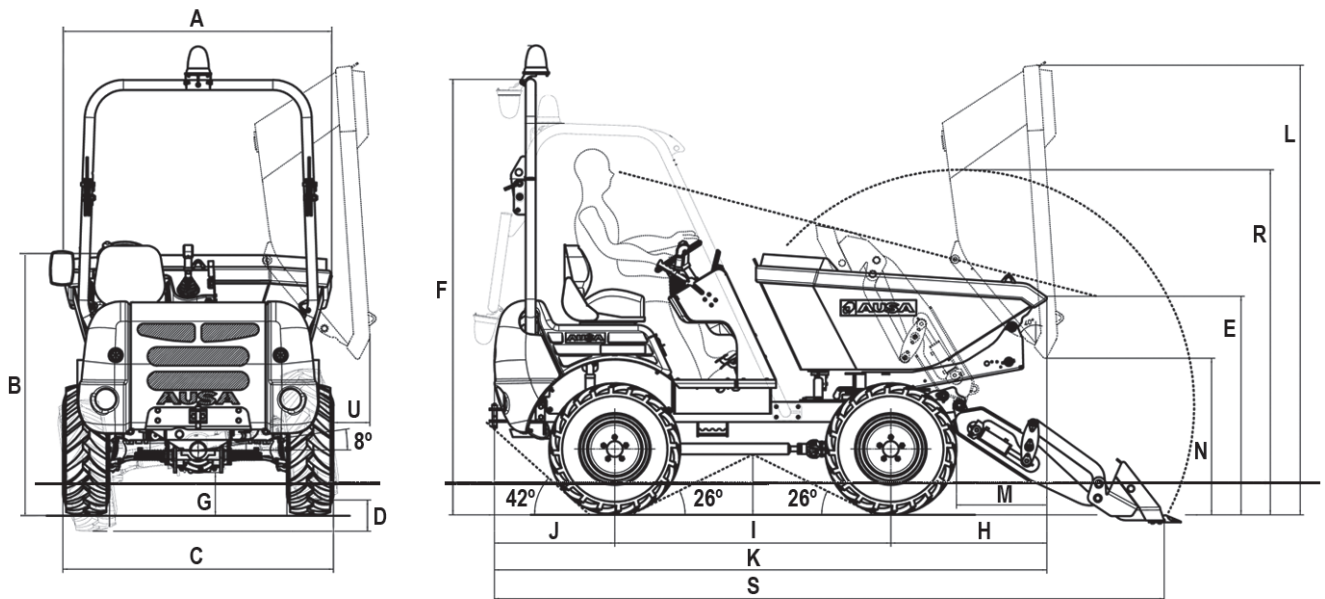
D 201 RHS
D 201 RHGS



CARACTÉRISTIQUES TECHNIQUES

GÉNÉRALITÉS		D 201 RHS	D 201 RHGS
Système de déchargement		Frontal	Giratoire
Capacité de charge	Kg	2000	2000
Châssis		Rigide	Rigide
Capacité de la benne (eau)	l	700	650
Capacité de la benne (ras bord)	l	960	930
Capacité de la benne (en dôme)	l	1250	1230
Poids à vide	Kg	1900	2100
Transmission		Hydrostatique à 2 vitesses	Hydrostatique à 2 vitesses
MOTEUR			
Marque		KUBOTA	KUBOTA
Modèle		V1505-E4B	V1505-E4B
Puissance	kW	18.5@2300	18.5@2300
Vitesse de fonctionnement	rpm	2500	2500
Couple	N·m@rpm	92,6@1700	92,6@1700
Nombre de cylindres		4	4
Émissions		Stage V - EPA Tier4	Stage V - EPA Tier4
Bruit	dB(A)	101	101
CONDUITE			
Vitesse maximale	Km/h	18	18
Pente franchissable	%	35	35
Rayon de braquage extérieur	mm	4190	4190
Traction		4x4 permanente Compen® System	4x4 permanente Compen® System
Pneus avant		10.0/75-15.3	10.0/75-15.3
Pneus arrière		10.0/75-15.3	10.0/75-15.3
SYSTÈME HYDRAULIQUE			
Débit	l/min	18	18
Pression de travail	bar	180	180
CAPACITÉ DES RÉSERVOIRS			
Carburant	l	40	40
Hydraulique	l	40	40
FREINS			
Service		Étanche, à disques multiples en bain d'huile	Étanche, à disques multiples en bain d'huile
Stationnement		Étanche, à disques multiples en bain d'huile	Étanche, à disques multiples en bain d'huile

DIMENSIONS



DIMENSIONS (mm)	D 201 RHS	D 201 RHGS
A	1565	1540
B	1445	1545
C	1750	1750
D	185	185
E	1195	1295
F	2580	2580
G	255	255
H	885	925
I	1640	1640
J	715	715
K	3020	3280
L	2245	2665
M	275	535
N	570	930
R	2045	2045
S	3980	3980
T	1590	1590
U	-	215



www.ausa.com

Les matériels et les spécificités peuvent être sujets à des changements sans préavis. Les images peuvent inclure des équipements non standard ou non disponibles selon les versions.

Le logo et l'image de marque sont la propriété d'AUSA et ne peuvent pas être utilisés sans son autorisation.