



B2M TP VOTRE DISTRIBUTEUR
04 93 08 2000 - b2m-tp.com

Dumper Articulé

D 1001 APG



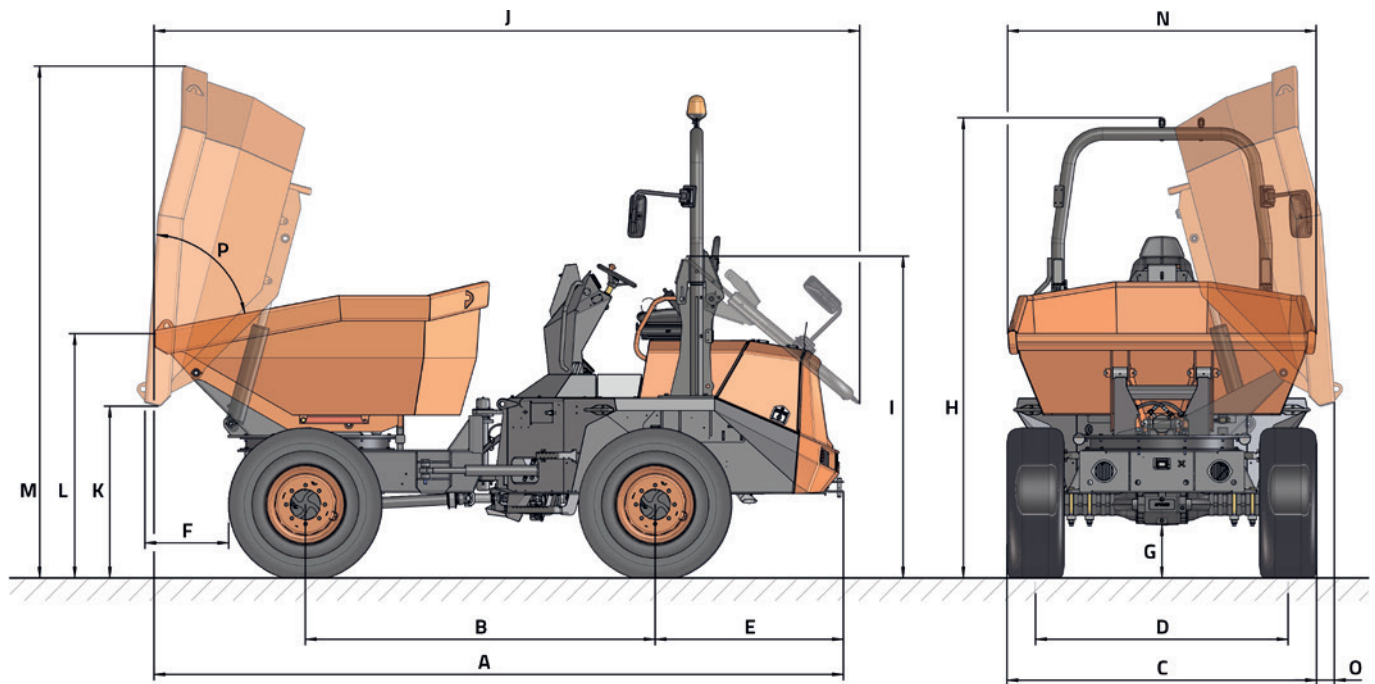
CARACTÉRISTIQUES TECHNIQUES

CARACTÉRISTIQUES GÉNÉRALES

D 1001 APG

Système de déchargement	-	Giratoire
Capacité de charge	kg	10000
Châssis	-	Articulé et oscillant
Capacité de la benne (eau)	l	1850
Capacité de la benne (ras bord)	l	3300
Capacité de la benne (en dôme)	l	3900
Poids à vide	kg	5185
Transmission	-	Convertisseur de couple
MOTEUR		
Marque	-	DEUTZ
Modèle	-	TCD 3.6 L4 HT
Puissance	kW	55,4
Vitesse de fonctionnement	rpm	2200
Couple	N·m@rpm	405@1300
Nombre de cylindres	-	4
Émissions	-	Stage V
Injection	-	Common Rail
Traitement des gaz	-	DPF (Filtre à particules Diesel)
Bruit	dB(A)	100,6
CONDUITE		
Vitesse maximale	km/h	25
Pente franchissable	%	45
Rayon de braquage extérieur	mm	6287
Traction	-	4x4
Pneus	-	500/60-22.5
SYSTÈME HYDRAULIQUE		
Circuit hydraulique	-	À engrenages double
Débit	l/min	46
Pression de travail	bar	180
CAPACITÉ DES RÉSERVOIRS		
Carburant	l	69
Hydraulique	l	60
FREINS		
Service	-	Freins étanches. Entraînement hydraulique
Stationnement	-	Freins étanches. Accionnement négatif

DIMENSIONS



DIMENSIONS (mm)	D 1001 APG
A	5020
B	2690
C	2410
D	1920
E	1340
F	485
G	410
H	3640 (3380*)
I	2560
J	5140
K	1260
L	1820
M	3830
N	2330
O	155
DIMENSIONS (°)	
P	75

* Avec cabine fermée



www.ausa.com

Les matériels et les spécificités peuvent être sujets à des changements sans préavis. Les images peuvent inclure des équipements non standard ou non disponibles selon les versions.

Le logo et l'image de marque sont la propriété d'AUSA et ne peuvent pas être utilisés sans son autorisation.