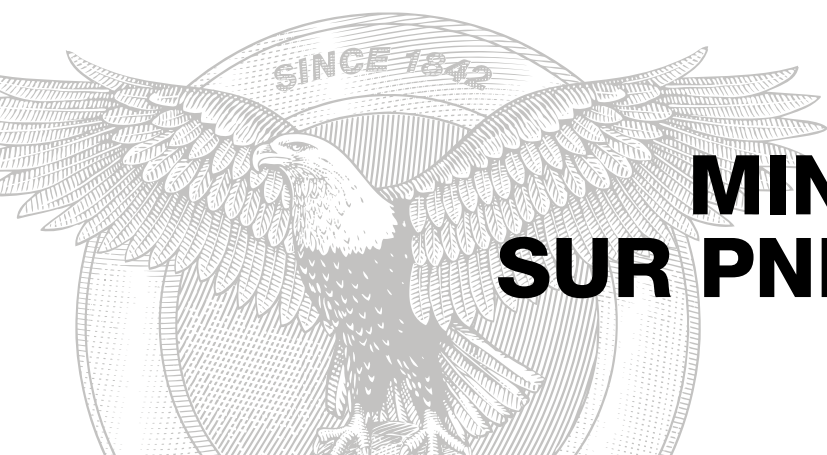


21F / 121F / 221F / 321F

**CASE**  
CONSTRUCTION



# MINI CHARGEUSES SUR PNEUS ARTICULES

*Série F - Stage V*



**B2M**  
TP  
MATÉRIELS TP 04 93 08 2000  
[www.b2m-tp.com](http://www.b2m-tp.com)

# VOYAGE DANS L'HISTOIRE



**1842**

Fondation de la société CASE.

**1869**

CASE conçoit le premier moteur à vapeur qui permettra de construire les premières routes.

**1957**

CASE conçoit la toute première chargeuse-pelleteuse.

**1958**

Apparition de la première chargeuse sur pneus 4 roues motrices, la W9.

**1992**

CASE élargit sa gamme de chargeuses sur pneus en introduisant les modèles 21B, 121B, 221B et 321B.

**2001**

Le caisson de refroidissement exclusif des chargeuses sur pneus CASE est synonyme de moteur propre, fiabilité et performance.

**2005**

CASE lance la Série E qui satisfait aux normes EU Etape IIIA / Tier 3.

**2005**

CASE propose une vitesse de translation élevée.

**2014**

CASE lance le Tier 4 Final / EU Etape IIIB sur les chargeuses compactes.

**2019**

Introduction par CASE de la Commande Électro-hydraulique dans la gamme des Chargeuses Compactes sur pneus.

**2020**

Lancement par CASE des chargeuses compactes sur pneus UE Stage V.

# MOTEUR

## PARFAITE EN TOUTE SITUATION

### ÉMISSIONS NOCIVES RÉDUITES

#### *Moteur FPT: Une technologie de pointe*

La chargeuse CASE repose sur la technologie moteur de pointe développée en interne par FPT Industrial, qui a été la première à proposer des solutions à haut rendement énergétique et à faibles émissions pour les applications tout terrain ou routière. Forte d'une vaste gamme de technologies et produits, FPT permet aux clients CASE de bénéficier de performances maximales à un faible coût d'exploitation grâce au meilleur des groupes motopropulseurs – des technologies éprouvées, développées par l'un des plus grands fabricants mondiaux de moteurs qui produit plus de 600 000 moteurs par an.

- + Moteur turbo 3,4 litres 4 cylindres à injection multiple et rampe commune haute pression avec une pression de turbo parfaitement stable.
- + Conforme aux normes UE Stage V avec soupape EGR (recirculation des gaz d'échappement), catalyseur à oxydation diesel (COD) et DPF
- + Régénération du DPF (traitement thermique) déclenchée par l'unité de commande du moteur uniquement en cas de besoin
- + Pas d'URÉE/AdBlue



Modèle		21F	121F	221F	321F
Puissance	ch / kW	58 / 43	64 / 48	74 / 55	74 / 55
Couple	N.m	245	261	316	316



# PRODUCTIVITÉ ET PRÉCISION POUR CHAQUE APPLICATION

## GRANDE PRÉCISION

### *Pédale d'approche et de frein*

Elle débraye progressivement la transmission durant la phase de décélération et actionne progressivement les freins.

## STABILITÉ EXCEPTIONNELLE

### *Essieu arrière oscillant*

- + Le concept des chargeuses articulées de grande capacité.
- + Une position de conduite optimum en toutes circonstances.



## GRANDE CHARGE UTILE

### *Transport de palettes plus lourdes*

## CABINE SURBAISSÉE

### *Finis les détours*

Pas de perte de temps grâce à la cabine surbaissée :

- + 21F-121F : 2,46 m
- + 221F : 2,63 m
- + 321F : 2,68 m

Que la machine circule sur le chantier ou sur la route à bord d'un camion, vous empruntez toujours le chemin le plus court pour vous rendre du point A au point B.



## HAUTEUR DE BENNAGE SUPÉRIEURE

### *Chargement centré à une hauteur supérieure*

La hauteur sous axes supérieure et la cinématique des bras CASE facilitent le chargement au centre de la benne sans que les bras spécifiques ne touchent le bord. Et avec la nouvelle version XR, qui offre un bras de chargement plus long, la hauteur de l'axe d'articulation est encore accrue de 8 %.



# GRAND CHOIX D'ÉQUIPEMENTS

## GRANDE POLYVALENCE

Exploitez tous les situations

## CHANGEMENT RAPIDE D'ÉQUIPEMENTS

Changez d'équipement en quelques secondes seulement.

Grâce aux raccords hydraulique dépressurisés, les équipements se changent sans l'aide d'outils.

## PRISE ÉLECTRIQUE AVANT

pour le branchement multifonctions ou les équipements spéciaux.

## DÉBIT STANDARD OU HAUT DÉBIT

- + Débit standard :
  - 21F-121F : 67 l/min à 2500 tr/min.
  - 221F-321F : 85 l/min à 2500 tr/min.
- + Pression maxi :
  - 21F Z-Bar: 210 bar
  - 21F XT-321F: 230 bar
- + Pack Haut débit disponible sur les modèles 221F-321F : 130 l/min à 2500 tr/min.

L'option Haut débit est toujours fournie dans un pack incluant la vitesse ultra-lente, la prise électrique avant et un drain de retour dépressurisé.



# CONFORT ET SÉCURITÉ

## EN TOUTE CONDITION

### CABINE SURE ET CONFORTABLE

Travaillez en toute tranquillité.

### CABINE PROTECTRICE

**Structure de la cabine :**

**ROPS et FOPS de niveau II de série**

Conçue pour protéger l'opérateur en cas de retournement de la machine ou de chute sur le toit d'objets de 227 kg d'une hauteur de 5 m.

### ACCÈS FACILE

**Entrée facile**

Grâce au plancher surbaissé et aux marches larges.

### CABINE DELUXE

**Pour plus de confort**

La version Deluxe propose un compartiment de rangement supplémentaire sous la main gauche, des espaces de rangement sous le siège et le réglage en hauteur du volant de direction.



- 1 10 volets d'aération
- 2 Manipulateur TOUT-EN-UN
- 3 Repose-poignet réglable
- 4 Réglage de l'inclinaison du volant de direction

# COMMANDE ÉLECTRO-HYDRAULIQUE

## TOUT CE QU'IL VOUS FAUT POUR TRAVAILLER

### COMMANDE ÉLECTRO-HYDRAULIQUE

#### PRODUCTIVITÉ:

La manœuvrabilité de la machine est accrue par la présence de plus de 20 capteurs et actionneurs. Cela permet au conducteur de sélectionner divers modes de fonctionnement et d'exécuter des mouvements combinés avec le godet et le bras de chargement.

#### CONFORT ET FIABILITÉ :

Le conducteur peut travailler toute la journée sans effort, avec moins de chocs, grâce à la fluidité de conduite de la machine. Il est possible de régler l'agressivité du bras de chargement et du mouvement du godet grâce à l'option de CONFIGURATION DE LA COMMANDE DE LEVAGE/INCLINAISON et d'ajouter le nouveau mode de vibration du godet qui permet à l'opérateur de décharger rapidement

les matériaux se trouvant dans le godet, notamment en cas de travaux sur des terrains collants. (option de CONFIGURATION DE LA COMMANDE DE LEVAGE/INCLINAISON requise)

#### FACILITÉ D'ENTRETIEN:

Avec la nouvelle commande électro-hydraulique, l'espace occupé par les anciens tuyaux hydrauliques est plus important et il est plus facile d'accéder aux points d'entretien et d'assistance.

#### ÉCONOMIES ET BRUIT :

Optimiser les fonctions de la machine revient à accroître l'efficacité. Une plus grande efficacité des composants (moteur à combustion, vanne principale, pompes) permet de réduire la consommation de carburant, les vibrations et le bruit de la machine.



# LES RAISONS PRINCIPALES D'OPTER POUR CHARGEUSES SUR PNEUS COMPA

## GRANDE POLYVALENCE

Les opérations de rabotage, de déneigement, de balayage, de compactage, etc. sont facilitées :

- + 1 ou 2 circuits hydrauliques auxiliaires.
- + Vitesse ultra-lente : débit maximal à faible vitesse constante.
- + Pack Haut débit proposé en option sur les modèles 221-321F.
- + Large choix d'équipements CASE.

## CHANGEMENT RAPIDE D'ÉQUIPEMENTS

- + Attache hydraulique commandée à partir du manipulateur Case tout-en-un.
- + Connecteurs hydrauliques dépressurisés.

## CABINE CONFORTABLE ET SECURISEE

- + Les 10 volets d'aération permettent de réguler parfaitement la température et les flux d'air en toute saison.
- + Toutes les fonctions sont regroupées sur le manipulateur.

## COMMANDE EH

- + Possibilité de travailler toute la journée sans effort, grâce à la fluidité de conduite de la machine.
- + Exécution de mouvements combinés

## ANTI TANGAGE AUTOMATIQUE

- + Activé uniquement en cas de besoin, le système antitangage amorti la charge efficacement lors des déplacements.

## ROC ÉLEVÉ

- + Capacité de basculement plus importante.
- + La fonction Antitangage optimise la rétention du matériau dans le godet.

## CABINE SECURISEE

- + L'opérateur reste protégé même en cas de retournement de la machine ou de chute d'objets de 227 kg d'une hauteur de 5 m (Protections ROPS et FOPS Niveau II).

## ÉMISSIONS NOCIVES RÉDUITES

- + UE Stage V avec EGR, COD et DPF
- + Pas d'URÉE/AdBlue

## DÉPLACEMENT RAPIDE

- + Vitesse lente/rapide pour les déplacements en charge.
- + Les modèles 221F-321F sont disponibles avec l'option Vitesse de translation élevée (HTS) : 33 km/h.



# CTES

## STABILITÉ EXCEPTIONNELLE

- + Essieu arriere oscillant.
- + Déplacement plus rapide.

## PROFIL DE CABINE SURBAISSE

- + Facilite le transport et l'accès à la cabine.
- + 21F-121F : 2,46 m.
- + 221F : 2,63 m.
- + 321F : 2,68 m.

## ACCÈS FACILE

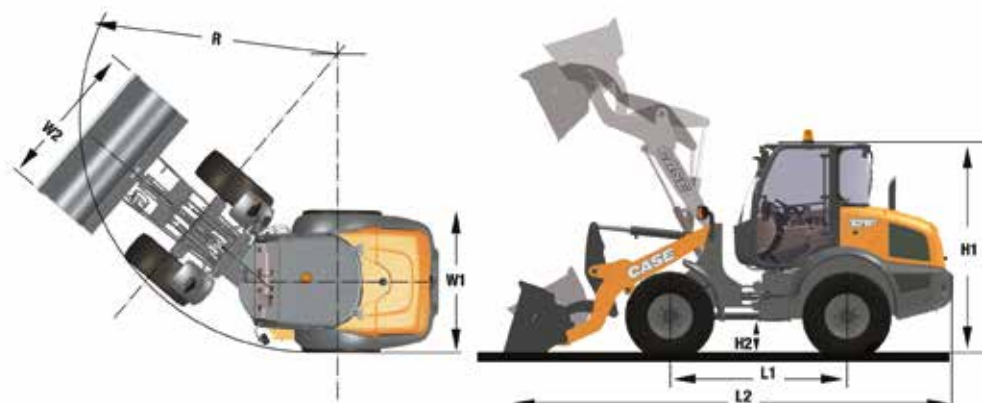
- + Large porte d'accès.
- + Faible hauteur de plancher.

## RAYON DE BRAQUAGE COURT

- + Pour des manœuvres facilitées en espaces restreints.



# DIMENSIONS ET SPÉCIFICATIONS



## DIMENSIONS TOTALES

		21F		121F		221F		321F	
		Z-BAR	XT	Z-BAR / XT	Z-BAR	Z-BAR	Z-BAR	XT	XT
H1	m	2,46	2,46	2,46	2,63	2,68	2,68	2,68	2,68
H2	cm	45	45	45	44	49	49	49	49
W1	m	1,74	1,74	1,74	1,80	1,86	1,86	1,86	1,86
W2	m	1,90	1,90	2,05	2,05	2,10	2,10	2,10	2,10
L1	m	2,08	2,08	2,08	2,22	2,23	2,23	2,23	2,23
R	m	3,72	3,72	3,72	3,99	3,99	3,99	3,99	3,99

## TRANSMISSION

Transmission hydrostatique 4 roues motrices \_\_\_\_\_ la vitesse de translation est proportionnelle à la pression exercée sur l'accélérateur.

### Vitesse avec pneumatiques standard

Plage de vitesses de travail \_\_\_\_\_ 0-5 km/h

Plage de vitesses de translation (vitesses STD) \_\_\_\_\_ 0-20 km/h

Plage de vitesses de translation (vitesses élevée) \_\_\_\_\_ 0-14,4 km/h

Option : vitesse de translation élevée \_\_\_\_\_ 33 km/h (sur demande sur les modèles 221F-321F).

### Pédale d'approche et de frein

Transfert de puissance de la transmission aux circuits hydrauliques des godets à vitesse de rotation constante. Contrôle optimal de la vitesse à faible vitesse.

**Vitesse ultra-lente** (en option sur demande sur les modèles 221F-321F) : régulation de la vitesse de translation entre 0-20 km/h (vitesses STD) 0-14,4 km/h (vitesses élevée), ajustement du régime moteur pour des opérations de fraisage, de déneigement, de balayage, etc.

## CHOIX DE DIFFÉRENTIELS

Différentiel à glissement limité à l'avant/arrière (tous les modèles) ou différentiel ouvert à l'avant/arrière (modèles 21F-121F) ou différentiel ouvert avec blocage intégral sur les différentiels avant/arrière (modèles 221F-321F).

## PNEUMATIQUES

### Standard

21F/121F \_\_\_\_\_ 12.5-18

221F \_\_\_\_\_ 12.5-20

321F \_\_\_\_\_ 14.5-20

Plus de pneumatiques spéciaux sur demande.

## FREINS

Standard freins

21F Z-BAR \_\_\_\_\_ frein à disque

21F XT - 121F - 221F - 321F \_\_\_\_\_ frein à disque

montés dans les moyeux (modèles 221F-321F), en position centrale (21F-121F)

Parking frein \_\_\_\_\_ à disque sur l'arbre de transmission.

## DIRECTION

Direction sur pivot central entièrement hydraulique. Roues avant et arrière suivant le même axe angle de direction de 40° de chaque côté. Fonction de direction d'urgence.

## CIRCUIT ELECTRIQUE

Tension \_\_\_\_\_ 12 V

Batterie \_\_\_\_\_ 95 A.h

Alternateur \_\_\_\_\_ 120 A.h

## CAPACITES

Diesel \_\_\_\_\_ 86 l

Huile moteur \_\_\_\_\_ 7 l

Liquide de refroidissement \_\_\_\_\_ 13 l

Huile hydraulique, total \_\_\_\_\_ 53 l

Essieu avant \_\_\_\_\_ 9 l

Essieu arrière \_\_\_\_\_ 11 l

## CIRCUIT HYDRAULIQUE

Pompe à engrenages pour les circuits hydrauliques de chargement/direction. Soupape de priorité favorisant le circuit hydraulique de direction. Les 3ème et 4ème fonctions sont commandées proportionnellement par le manipulateur CASE tout-en-un, le bouton de mémorisation de débit est monté de série.

## DÉBIT STANDARD

21F-121F \_\_\_\_\_ 67 lpm @ 2500 tr/min

221F-321F \_\_\_\_\_ 85 lpm @ 2500 tr/min

**Pack Haut débit** disponible sur demande sur les modèles 221F-321F \_\_\_\_\_ 130 lpm @ 2500 tr/min

## BRUIT ET VIBRATIONS

Extérieur - niveau de puissance acoustique garanti LWA (1) 101 dB

Habitacle - niveau sonore (2) \_\_\_\_\_ 71 dB

dBVibrations transmises (mains/bras/corps) (3) < 2,5 / 0,5 m/s<sup>2</sup>

(1) Conformément à la norme 2000/14/CE (dont annexes)

(2) Conformément à la norme ISO 6396

(3) Conformément à la norme ISO 8041

## EMISSIONS

EU Etape 5

## CHARGEMENT FACILE DES PALETTES

Cinématique : correction d'assiette mécanique basée sur timonerie avec la cinématique parallèle (XT) ou en Z-bar et XR



### Cinématique en Z

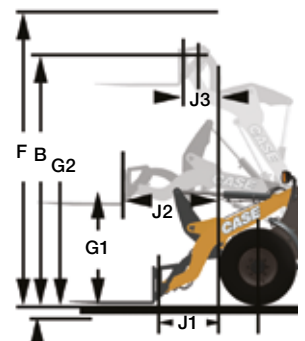
La plus performante des cinématiques. Elle offre davantage de force d'arrachement grâce aux deux vérins de levage ainsi qu'à une hauteur de déversement supérieure. Outre l'avantage de la cinématique en Z, la version XR offre un bras de chargement plus long et donc une plus grande hauteur de l'axe d'articulation.

### Cinématique parallèle : XT

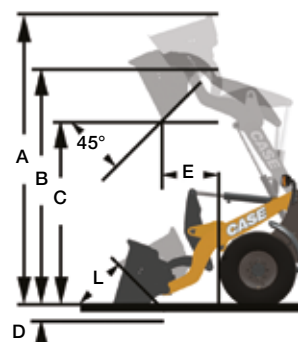
Cinématique idéale pour la manutention de palettes. Elle permet une visibilité totale sur l'équipement ou les charges à transporter, grâce à son vérin de levage centrale la charge utile est optimale.

CARACTERISTIQUES AVEC FOURCHES		21F		121F		221F		321F	
		Z-BAR	XT	Z-BAR	XT	Z-BAR	Z-BAR	XR	
Charge de basculement linéaire	t	2,3	3,0	3,0	3,2	3,1	3,6	2,8	
Charge de basculement (braquage complet) (40°)	t	2,0	2,6	2,6	2,8	2,7	3,0	2,4	
Charge utile à 80 %*	t	1,6	2,1	2,1	2,2	2,2	2,5	1,9	
F Hauteur hors tout maximale	m	3,48	3,63	3,53	3,65	3,63	3,73	4,15	
B Hauteur sous axes	m	3,14	3,11	3,18	3,13	3,29	3,40	3,70	
G2 Hauteur de fourche maxi	m	2,90	2,96	2,95	2,97	3,08	3,19	3,53	
G1 Hauteur des fourches à hauteur maxi	m	1,27	1,34	1,27	1,34	1,34	1,39	1,46	
J1 Portée au niveau du sol	m	0,94	0,77	1,01	0,80	0,99	0,99	1,41	
J2 Portée maxi	m	1,35	1,26	1,41	1,27	1,43	1,43	1,81	
J3 Portée à hauteur maxi	m	0,59	0,46	0,63	0,47	0,61	0,61	0,85	
Poids en charge avec fourches	kg	4570	4910	5310	5090	5559	6060	6090	

\* sur terrain plat, selon ISO 8313 et EN 474-3



CARACTERISTIQUES AVEC GODET		21F		121F		221F		321F	
		Z-BAR	XT	Z-BAR	XT	Z-BAR	Z-BAR	XR	
Volume du godet (SAE)	m <sup>3</sup>	0,7 - 1,0	0,7 - 1,0	0,8 - 1,1	0,8 - 1,1	0,9 - 1,2	1,0 - 1,3	1,0 - 1,3	
Charge de basculement linéaire	t	3,5	3,8	4,1	4,1	4,2	4,6	4,0	
Charge de basculement (braquage complet) (40°)	t	3,0	3,3	3,3	3,5	3,6	3,7	3,3	
Charge utile à 50%	t	1,5	1,6	1,7	1,8	1,8	1,9	1,6	
Force d'arrachage	daN	4605	4024	5375	3849	6269	6194	6194	
L2 Longueur avec godet	m	5,28	5,23	5,39	5,33	5,62	5,68	6,11	
A Hauteur de godet maxi	m	3,94	3,94	4,01	4,09	4,18	4,32	4,51	
B Hauteur sous axes	m	3,14	3,11	3,18	3,13	3,29	3,40	3,70	
C Hauteur de vidage à 45°	m	2,49	2,34	2,52	2,35	2,60	2,69	2,97	
D Profondeur de creusement	cm	6,6	13	12	14	10	8,4	29,3	
E Portée à pleine hauteur	cm	77	71	83	74	85	85	12	
Poids en charge (godet standard)	kg	4570	5015	5423	5208	5694	6195	6225	
Poids en charge (godet 4-en-1)	kg	4936	5304	5742	5507	6034	6535	6593	



# L'ÉTABLISSEMENT D'UN CASE SOLIDE.

Depuis 1842, CASE Construction Equipment vit son engagement indéfectible dans la construction de solutions pratiques et intuitives, qui soient efficaces et productives.

Nous nous efforçons sans cesse de faciliter pour nos clients l'instauration des nouvelles technologies et des récents mandats de conformité.

Aujourd'hui, notre présence mondiale associée à notre expertise locale nous permet de maintenir les défis concrets de nos clients au centre de notre développement de produit.

Le grand réseau de revendeurs CASE est toujours prêt à soutenir et à protéger vos investissements en dépassant vos attentes et en vous offrant l'expérience d'une maîtrise suprême.

Notre but est de construire ensemble des machines et des communautés plus fortes. Nous faisons tout ce qu'il faut pour nos clients et nos communautés, afin qu'ils puissent compter sur CASE.

**CNH Industrial**  
Deutschland GmbH  
Case Baumaschinen  
Benzstr. 1-3 - D-74076 Heilbronn  
DEUTSCHLAND

**CNH Industrial**  
Maquinaria Spain, S.A.  
Avenida Aragón 402  
28022 Madrid - ESPAÑA

**CNH Industrial France, S.A.**  
16-18 Rue des Rochettes  
91150 Morigny-Champigny  
FRANCE

**CNH Industrial Italia Spa**  
via Plava, 80  
10135 Torino  
ITALIA

**CASE Construction Equipment**  
Cranes Farm Rd  
Basildon - SS14 3AD  
UNITED KINGDOM

NOTE: Les équipements standards et optionnels peuvent varier en fonction des demandes et des réglementations particulières à chaque pays. Les illustrations peuvent montrer des équipements non-standard ou non mentionnés - consulter le concessionnaire CASE. Qui plus est, CNH Industrial se réserve le droit de modifier sans préavis les spécifications de ses machines et ce, sans encourir d'obligation quelconque pouvant découler de telles modifications.

Conforme à la directive 2006/24/CE

**CASECE.COM**  
**00800-2273-7373**

L'appel est gratuit depuis un poste fixe. Vérifiez auprès de votre opérateur mobile si vous serez facturé en appelant depuis votre téléphone portable.