

# Série-E

B25E | B30E

Tombereaux Articulés

Homologué Phase V

  
MATÉRIELS TP 04 93 08 2000  
[www.b2m-tp.com](http://www.b2m-tp.com)



**BELL**

# E signifie “évolution”

Notre activité est la même que la vôtre. Les tombereaux articulés Bell possèdent une capacité accrue, une longévité supérieure avec le prix à la tonne le plus bas du marché afin d'augmenter votre marge opérationnelle.

Leader mondial dans le secteur des tombereaux articulés, Bell Equipment propose la série-E, une gamme de pointe. La série-E évolutive intègre des fonctions de niveau international qui offrent une charge utile favorisant la production et offrant des coûts d'exploitation quotidiens bas, un confort optimal et un respect scrupuleux des normes de sécurité. Grâce aux tombereaux articulés Bell de la série-E, votre entreprise possèdera l'avantage concurrentiel dont vous avez besoin.

- L'emploi généralisé de matériaux allégés haute résistance leur assure le meilleur rapport poids/charge utile et les meilleurs rendements de transport dans chaque catégorie.

- Avec leur châssis oscillant et leurs pneus extra larges, les machines Bell ne restent jamais bloquées sur les terrains boueux, dans les ornières ou sur les pentes abruptes.

- Leur nouvelle cabine est insonorisée, munie de commandes ergonomiques étanches et d'un moniteur à la pointe de la technologie qui vous permettront un diagnostic facile et le pilotage du « bout des doigts » pour toutes les fonctions de conduite.

- Les moteurs à haut rendement homologués Phase V développent une puissance propre, sans compromis, dans toutes les conditions d'utilisation. La technologie antipollution à la pointe du progrès assure une haute réactivité du moteur et d'excellentes performances au démarrage à froid.



Les modèles de la série E redéfinissent le tombereau articulé. En concentrant les améliorations sur le client et en relevant au plus haut niveau les automatismes de protection de l'engin.

Les investissements importants réalisés dans le secteur de la recherche et du développement et le recours à une technologie de pointe ont permis d'améliorer des domaines de performance clés et la consommation de carburant en permettant de déplacer une plus grande quantité de matériaux tout en réduisant les coûts d'exploitation et l'impact sur l'environnement.

Spécifications	B25E	B30E
<b>Puissance brute</b>	210 kW (281 hp)	260 kW (348 hp)
<b>Poids opérationnel</b>		
À vide	19 660 kg (43 343 lb)	20 310 kg (44 776 lb)
En charge	43 660 kg (96 253 lb)	48 310 kg (106 505 lb)
<b>Charge utile nominale</b>	24 000 kg (52 911 lb)	28 000 kg (61 729 lb)
<b>Capacité en dôme 2:1</b>	15 m <sup>3</sup> (19,5 yd <sup>3</sup> )	17,5 m <sup>3</sup> (22,9 yd <sup>3</sup> )



# Une conception basée sur des technologies de référence

S'appuyant sur les avancées technologiques de la série D, l'approche évolutive de Bell Equipment en matière de conception garantit un rapport poids/puissance optimisé et un rendement énergétique d'exception.

- Les différentiels à glissement limité et un blocage inter-ponts (IDL) procurent le meilleur contrôle de traction dans les conditions de terrains difficiles. Un contrôle automatique de traction (ATC) piloté électroniquement détecte les patinages et actionne automatiquement l'IDL.

- Le rapport charge utile sur poids, le meilleur de sa catégorie, signifie qu'une plus grande proportion de vos coûts de carburant est consacrée au transport de vos matériaux, et non pas au déplacement de la masse de la machine, réduisant ainsi votre coût à la tonne.

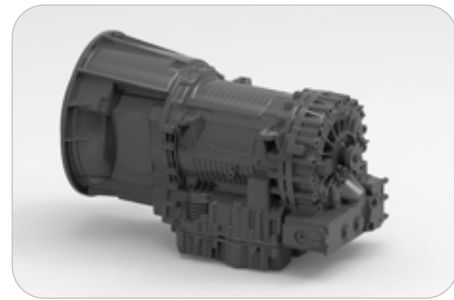
- La boîte de vitesses automatique à six rapports avant et verrouillage de convertisseur de couple, issue d'un des leaders de cette industrie, optimise la consommation de carburant.

- Un court porte-à-faux avant offre un meilleur angle d'attaque et permet au tombereau d'attaquer sans peine les pentes les plus fortes.

- Le ralentisseur s'enclenche automatiquement lorsque l'opérateur relâche la pédale d'accélérateur, sécurité et sérénité accrue au volant lors de descentes sévères et augmente la longévité des freins.

- Le système d'injection électronique à très haute pressions d'injection dès les bas régimes permet un meilleur démarrage à froid, des reprises plus rapides à bas régime ainsi qu'une baisse sensible d'émissions polluantes.

- La suspension à fort débattement permet de conserver en permanence tous les pneus en contact avec le sol ce qui optimise la traction.



Les commandes de la boîte de vitesses à trains planétaires optimisent les points de passage des rapports pour s'adapter aux conditions et au poids du véhicule tout en la protégeant des erreurs ou des abus d'utilisation de l'opérateur. La programmation Allison FuelSense® permet d'optimiser la production et la consommation de carburant.



Le différentiel inter-pont de la boîte de transfert assure une répartition équilibrée du couple sur chaque pont lorsque la traction est favorable. Si les conditions se dégradent, le blocage du différentiel s'enclenche automatiquement pour transmettre le couple aux pneus qui offrent la meilleure adhérence.



L'utilisation de roulements coniques en acier haute résistance et largement espacés accroît la durabilité de l'articulation.



La porte arrière, disponible en option, réduit la perte de matériaux pendant le transport. La porte s'ouvre lors du basculement de la benne. Les lames de ressort en acier maintiennent la porte plaquée durant le transport et minimisent la perte de matériaux.

Le “Confort Ride” : Une suspension innovante ! Proposé en option sur toute la gamme, il améliore la qualité de déplacement et soustrait le conducteur à nombre de vibrations.

Ce système limite les contraintes d'entretien des pistes et accroît la productivité par un gain de rapidité des cycles. Les conducteurs qui ont testé le « Confort ride » ont été bluffés par son confort et ont pris confiance au fil des tours en accélérant la cadence.



# Une durabilité sans compromis

Une conception intelligente pour mieux travailler. Les tombereaux articulés Bell bénéficient d'un poids optimisé afin que vous consacriez votre temps et votre argent à déplacer des matériaux plutôt qu'à déplacer votre engin.

Avec des années d'expérience dans le domaine des tombereaux articulés, le nouveau tombereau articulé Bell de la série-E a été conçu et fabriqué à partir de composants Bell dédiés et fiables, parfaitement adaptés aux conditions les plus rigoureuses. L'articulation centrale oscillante, la suspension à fort débattement sur tous les ponts et la répartition de poids équilibrée garantissent à toutes les machines de la gamme une agilité optimale et la capacité de se déplacer sur les terrains les plus accidentés.



Le châssis en acier haute résistance procure robustesse et rigidité sans poids excessif.



Pour assurer une productivité confortable, le système de suspension avant, constitué d'une structure en "A" supportée par des vérins huile-azote, réduit les vibrations latérales souvent constatées en utilisation tous-terrains. Un siège doté d'une suspension supérieure procure une isolation améliorée de l'opérateur.



De mauvais terrains réclament de solides suspensions. Des composants à haute résistance absorbent les chocs encore et encore. Vous obtenez également le meilleur débattement de suspension ainsi que la meilleure garde au sol.

- Sur le B25E, les freins à disques secs commandés par un double circuit hydraulique, procurent un freinage efficace, même par temps froid. Leur conception simple rend leur entretien aisé.

- Les freins immergés du B30E, à double circuit, offrent des performances de freinage supérieures et une durée de vie prolongée dans des conditions humides et boueuses. Les freins à disques à bain d'huile sont pratiquement sans entretien.

- Les ventilateurs à visco-coupleurs pilotés électroniquement, procurent un refroidissement efficace.

- Le frein moteur de pointe associé au B25E ralentisseur de la boîte de vitesses automatique offre une qualité de freinage supérieure et réduit l'usure du frein de service.



Les autres fonctions qui favorisent les heures de bon fonctionnement incluent les diagnostics embarqués avancés avec une fonctionnalité de télé-transmission, les commutateurs électroniques étanches et un système de gestion de flotte par satellite.

Le châssis mécano-soudé en acier haute résistance et les articulations renforcées offrent une puissance et une longévité supérieures avec un poids optimisé pour obtenir un rapport poids/puissance performant. Le poids réduit de la machine limite les contraintes structurelles et celles exercées sur le groupe propulseur.

# Roulez plus sobre plus propre

La combinaison d'un moteur réglé de façon optimale et d'un poids total optimisé garantit une empreinte carbone minimale.

Le système SCR utilise AdBlue®/DEF, qui

- Est non toxique, sans odeur, bon marché et simple à ravitailler.
- Est injecté dans le flux de gaz d'échappement et, dans le pot catalytique, provoque une réaction chimique transformant les oxydes d'azote (NOx) en azote et en eau non toxiques.
- Représente environ 3 - 5 % de votre consommation de carburant.

Systeme EGR

- Permet de faire recirculer les gaz d'échappement brûlés dans la chambre de combustion, tout en réduisant les températures de combustion et la production des NOx.

FAP

- Notre technologie FAP est éprouvée depuis plus de 10 ans sur les camions routiers Mercedes.
- Le système de régénération s'active généralement pendant l'utilisation du véhicule.
- En cas de faible utilisation une régénération statique peut être nécessaire.



- Des émissions réduites
- Un meilleur rendement du moteur
- Une plus faible consommation de carburant
- Puissance augmentée
- Un couple supérieur
- Une meilleure réactivité du moteur





- Des émissions conformes au Stage V, jointes à la consommation de carburant la plus faible, assurent l'impact environnemental le plus faible.

La conception de notre tombereau série E permet l'installation aisée du nouveau moteur équipé de sa technologie de contrôle des émissions, reflétant ainsi notre stratégie de développement continu.

Sur la série E PIN 3, BELL Equipment associe les technologies: SCR (réduction catalytique), EGR (recirculation des gaz) et FAP (filtre à particules) pour générer le moins de particules polluantes possibles. Elles permettent également de diminuer la consommation de carburant et mettent nos tombereaux en pointe face à nos concurrents homologués « Stage V ». Les nouveaux programmes informatiques gérant le ralentisseur, le refroidissement et la charge des accumulateurs ont permis d'améliorer la puissance disponible et la consommation de nos moteurs.

# Simplicité d'utilisation

En s'appuyant sur les dernières technologies du secteur de l'automobile et sur des équipements de pointe, la série-E procure à l'opérateur de nouvelles sensations.

Installez-vous dans la cabine d'un tombereau articulé Bell et vous vous sentirez aussi à l'aise que chez vous. Sa cabine spacieuse, silencieuse et climatisée ainsi que l'aménagement ergonomique de l'espace dédié à l'opérateur favorisent la productivité. Elle offre ainsi un environnement confortable et pratique qui réduit la fatigue de l'opérateur et optimise son plaisir d'utilisation. Les lignes fluides contemporaines épousent le style des voitures de tourisme actuelles pour offrir une visibilité exceptionnelle.

Dotés d'un écran couleur de 10 pouces de pointe et d'une interface automobile avec pointeur, d'une unité d'affichage centrale étanche, du siège à suspension, du volant inclinable/télescopique, d'une radio-lecteur CD avec des haut-parleurs de forte puissance, les tombereaux de la série-E offrent à l'opérateur tout ce dont il a besoin pour donner le meilleur de lui-même.

- L'ensemble des mesures d'insonorisation d'origine réduit très nettement les niveaux de bruit et la fatigue de l'opérateur.

- La commande de boîte de vitesses adaptative ajuste l'engagement de l'embrayage pour permettre des passages de rapports réguliers pendant toute la durée de vie du véhicule.

- Le siège à suspension totalement réglable avec réglage automatique de la hauteur et à amortissement variable, s'adapte au poids de l'opérateur, possède un soutien lombaire pneumatique et des ceintures multipoints pour offrir un confort et une sécurité haut de gamme.

- Le système de chauffage/climatisation doté d'ouïes de ventilation façon automobile, assure un parfait désembuage et accroît le confort de la cabine.

- Le style moderne du véhicule et les nouveaux aménagements de la cabine, notamment la porte d'accès entièrement vitrée et les grands rétroviseurs, assurent une visibilité panoramique exceptionnelle.

- Les camions Bell ne comportent pas de pédale ou de levier de ralentisseur. Le niveau de ralentissement peut être simplement réglé à l'aide du tableau des commutateurs. Toutes les fonctions sont automatisées.



Les instruments simples à comprendre et les commandes intuitives disposés dans le champ de vision de l'opérateur, sont plus faciles à surveiller et à actionner.



Un moniteur couleur de 10 pouces affiche les informations d'utilisation vitales, les avertissements de sécurité, les données de diagnostic détaillées et les paramètres de fonction de la benne basculante.



Une commande de type automobile permet de naviguer sur l'écran couleur, de recueillir toutes les informations sur le fonctionnement de la machine, et de régler les paramètres des différentes fonctions.



Le tableau des commutateurs étanche et pratique permet de commander du bout des doigts de nombreuses fonctions qui rehaussent la productivité: démarrage sans clé, dispositif anti-basculement de la benne, limite supérieure de la benne basculante, sélection des arrêts en douceur/ brusques, niveau de ralentissement et contrôle de la vitesse.



# La sécurité, c'est aussi notre affaire

Nous avons développé ce camion offrant une sécurité d'utilisation et doté de nombreuses innovations révolutionnaires après avoir écouté les utilisateurs et cherché à répondre à leurs attentes dans un environnement en perpétuelle évolution.

**B**ELL installe en standard ce que d'autres n'ont pas en option : Démarrage sans clé, aide au démarrage en côte, dispositif anti-basculement, frein de parc automatique, protection du turbo à l'arrêt du moteur, pesage embarqué, etc. En plus, pour améliorer la sécurité et la productivité, tous nos tombereaux de série E ont un blocage automatique (ATC) du différentiel inter-ponts (IDL) qui peut toujours se bloquer manuellement.

- Des garde-corps complets (conformes à la norme ISO 2876) peuvent être installés pour offrir une sécurité totale lors des contrôles du moteur.

- Le meilleur ralentisseur de sa catégorie et le frein moteur entrent automatiquement en action lorsque l'opérateur lève son pied de l'accélérateur. Le niveau de ralentissement se règle simplement à partir du tableau des commutateurs, assurant une parfaite maîtrise en descente dans toutes les conditions de conduite.

- Toutes les machines peuvent être paramétrées pour déclencher automatiquement l'avertisseur sonore à leur mise en marche ou lors de la sélection de la marche arrière.

- Le frein de stationnement se serre automatiquement lorsque la position neutre est sélectionnée et il n'est pas possible d'engager cette position lorsque la machine se déplace. Le desserrage du frein de stationnement asservi au couple (assistance au démarrage en montée) évite tout recul de la machine arrêtée dans une pente.

- Plusieurs fonctions de géorepérage dans des environnements extrêmes garantissent une utilisation sûre de la machine, comme le contrôle de la vitesse dans les descentes, la limitation de la vitesse et la mise en place de systèmes de sécurité au niveau de la benne.



Nos cabines silencieuses sont agréées ROPS/FOPS, elles comportent un siège chauffeur à suspension pneumatique. Le siège instructeur, repliable, possède une ceinture ventrale rétractable, alors que le siège chauffeur est équipé d'une ceinture trois points rétractable également.



Une caméra de marche arrière avec moniteur intégré au tableau de bord, ainsi que des rétroviseurs haute visibilité assurent une visibilité optimale.



L'utilisation non autorisée de votre équipement est garantie par un démarrage sans clé et un code d'accès chauffeur.



Le pesage embarqué exclusif, permet une information en temps réel de l'état de charge du véhicule pendant la durée du chargement. Une fonction « limitation de vitesse » peut également être activée en cas de surcharge significative.



Le montage d'un capteur d'inclinaison et de devers, permet d'interdire le bennage si la machine n'est pas en position de sécurité.



Une limitation de vitesse, sélectionnable par les responsables du site, ou par l'opérateur lui-même permet de décélérer automatiquement et enclenche le ralentisseur pour interdire la sur-vitesse.



# Augmentez votre temps de travail

La série-E est dotée de fonctionnalités qui facilitent son entretien et son utilisation. Économisez du temps et de l'argent en étant prêt à travailler et en augmentant votre productivité.

Les jauges faciles à atteindre, les réservoirs translucides, les hublots et les points de service regroupés facilitent les contrôles d'entretien journaliers. Les filtres à remplacement rapide et les périodicités prolongées d'entretien de l'huile moteur et de l'huile hydraulique diminuent les frais d'entretien et permettent d'accroître les heures d'utilisation.

Le moniteur couleur évolué de 10 pouces fournit des diagnostics embarqués de la machine ainsi que des fonctionnalités d'entretien quotidien automatisées. En association avec les points de raccordement de l'outil de diagnostic, l'opérateur peut rechercher plus facilement les incidents et être informé des interventions de maintenance sur site.



En cas d'incident, le moniteur de diagnostic affiche des codes de service et des informations qui permettent de cerner rapidement le problème.



Un boîtier centralisé dans la cabine facilite le remplacement des fusibles. En outre, le faible nombre de relais, connecteurs et faisceaux renforce nettement la fiabilité.



Nous offrons en option des filtres de boîte de vitesses déportés, permettant un remplacement facile et propre.



La cabine peut être basculée sans outils spéciaux en quelques minutes pour accéder facilement au groupe propulseur.



- Des contrôles d'entretien quotidiens automatisés peuvent être effectués en toute simplicité et de manière confortable à partir du poste de conduite à l'aide de l'écran couleur LCD de 10 pouces et du contrôleur d'affichage étanche.

- Le système hydraulique à détection de charge a été conçu pour conjuguer simplicité et efficacité. Les barrettes de graissage centralisées procurent un accès facile aux graisseurs placés dans des endroits difficiles à atteindre.

- Les périodicités prolongées de remplacement de l'huile moteur et de l'huile hydraulique permettent d'accroître les heures d'utilisation et de réduire les coûts opérationnels. Les dispositifs de vidange respectueux de l'environnement permettent des changements de fluide rapides et sans 'pollution'.

- Votre Centre de Service Bell dispose des hommes et des pièces nécessaires à la préservation de votre productivité et peut vous proposer une large gamme de programmes d'entretien préventifs et d'assistance pour une maîtrise totale de vos coûts.



Les réservoirs translucides et les hublots permettent de vérifier le niveau des fluides d'un seul regard.



À partir des points de raccordement facilement accessibles, les techniciens procèdent plus rapidement à la recherche des incidents.



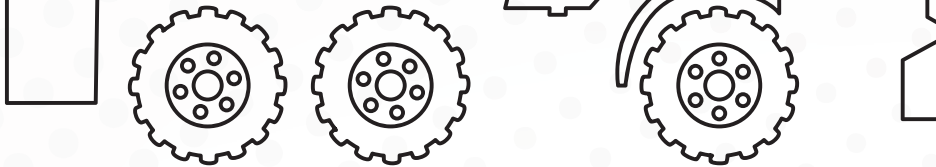
La centralisation du graissage regroupe à portée de main les graisseurs difficiles à atteindre. Le tableau de lubrification extrêmement pratique permet de s'assurer qu'aucun point de graissage n'a été oublié.



Le plan général de graissage facile à comprendre détaille les vérifications et actions quotidiennes (ex.: graissage).

Bienvenu dans la ...

Famille **BELL**



« Connectez-vous et adhérez à nos solutions de service intégral aux clients »

**START**

Pour faire vivre notre devise:

**« Des machines solides et fiables, un service solide et fiable ! »**

Nous proposons, outre des innovations exceptionnelles, un service après-vente exceptionnel afin que votre expérience de client BELL soit également exceptionnelle.



**PRÊT À RÉUSSIR?**

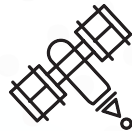


**FORMATION**

**PROTÉGEZ VOS ACTIFS**



**ANALYSES D'HUILE**



**CONTRAT DE MAINTENANCE**



**EXTENSION DE GARANTIE**



**FLEETM@TIC®**



**GARDEZ VOTRE MACHINE OPÉRATIONNELLE**

**LUBRIFIANTS**

**PIÈCES DÉTACHÉES**

**KITS DE MAINTENANCE**

**SUPPORT TECHNIQUE**

**OUTILS SPÉCIAUX**

**POINTS DE VENTE BELL**

**DONNEZ PLUS DE VALEUR, ALLONGEZ LA VIE DE VOTRE MACHINE**



**COMPOSANT RECONDITIONNÉ**

**MATÉRIEL D'OCCASION**

**NOUS VOUS AIDONS À CHAQUE ÉTAPE AFIN QUE VOTRE EXPÉRIENCE DE PROPRIÉTAIRE D'UN BELL SOIT INOUBLIABLE**

# Une gestion de flotte à la pointe du progrès

Heures travaillées par poste...

Consommation d'encarburant...

Chargement...

Chargement...

Consommation d'encarburant...

Heures travaillées par poste...

**BELL**  
Fleetm@tic®

Une technologie à la pointe du progrès destinée à vous aider à optimiser la gestion de votre flotte. Elle fournit des données d'exploitation, de production et de diagnostic précises et actualisées.

La clé d'une flotte productive et efficace réside dans votre capacité à gérer vos machines et vos opérateurs de façon efficiente. Les données d'exploitation de la machine sont traitées et compilées en statistiques de production et de performance utiles et accessibles via le site web Bell Fleetm@tic®. Ces rapports sont également générés automatiquement et vous sont transmis directement par email. Nous vous proposons deux abonnements au choix:

- **Abonnement Classic** Il vous fournit une information suffisante pour vous permettre de comprendre comment vos machines sont utilisées pendant chaque période de travail. Cet abonnement est offert avec la machine pendant une durée de 2 ans.
- **Abonnement Premium** Il est dédié aux clients qui ont besoin d'une information extrêmement détaillée sur l'utilisation de leur machine. Cet abonnement propose les mêmes informations que l'abonnement Classic mais pour chaque cycle de chargement/déchargement. En outre, il offre un suivi en direct (minute par minute) sur le site web Fleetm@tic®.

Fleetm@tic® vous permet de

- Obtenir une productivité maximale
- Générer des rapports sur l'utilisation de la machine
- Identifier les besoins de l'utilisateur en formation complémentaire
- Planifier les opérations de maintenance
- Recevoir les codes Erreurs de la machine et les procédures de diagnostics
- Protéger l'investissement
- Permettre la géolocalisation



# B30E Tombereaux Articulés

## MOTEUR

Constructeur  
Mercedes Benz

Type  
OM936LA

Configuration  
6 cylindres en ligne turbo refroidi

Puissance brute  
260 kW (348 hp) @ 2 200 rpm

Puissance nette  
250 kW (335 hp) @ 2 200 rpm

Couple  
1 450 Nm (1 069 lbf-ft)  
@ 1 150 - 1 800 rpm

Cylindrée  
7,7 litres (469 cu.in)

Frein auxiliaire  
Frein de type «Jacobs™»

Capacité du réservoir à carburant  
302 litres (79.78 US gal)

Capacité du réservoir AdBlue®  
31 l (8.2 US gal)

Certification  
OM936LA conforme à la norme  
EU Stage V

## BOITE DE VITESSES

Constructeur  
Allison

Modèle  
3400 ORS

Configuration  
Boîte à trains planétaires

Positionnement  
Accouplée au moteur

Fonctionnement  
Trains planétaires à prise  
constante par embrayage

Vitesses  
6 Avant - 1 Arrière

Embrayages  
Multi disques hydraulique

Commande  
Electronique

Commande de convertisseur  
Hydrodynamique avec  
verrouillage sur tous les rapports

## BOITE TRANSFERT

Constructeur  
Kessler

Modèle  
W1400

Positionnement  
Installation à distance

Configuration des pignons  
Trois pignons hélicoïdaux en  
ligne

Différentiel de sortie  
Différentiel proportionnel  
inter-ponts à répartition 33/67,  
Verrouillage automatique.

## PONTS

Constructeur  
Bell

Type  
18T

Différentiel  
Différentiel à glissement limité à  
fort couple d'entrée

Réducteur de roues  
Réducteur à planétaires dans  
chaque roue

## FREINAGE

Frein de service  
Circuit double, commande  
hydraulique, freins à disques  
à bain d'huile sur ponts avant  
et milieu. L'huile circule dans  
un système de filtration et de  
refroidissement.

Puissance maximale de  
freinage:  
178 kN (40 000 lbf)

Parking et secours  
Disque sec monté sur cardan, à  
pression d'air négative

Puissance maximale de  
freinage:  
214 kN (48 200 lbf)

Frein auxiliaire  
Frein d'échappement  
automatique. Ralentissement  
automatique via l'activation  
électronique du système de  
freinage à bain d'huile.

Puissance totale de ralentisseur  
En continue: 335kW (449 hp)  
Maximale: 494kW (662 hp)

## ROUES

Type  
Radial génie civil

Pneus  
23.5 R 25 (750/65 R 25 optional)

## SUSPENSION AVANT

Semi indépendante, berceau  
"A" supporté par vérin de  
suspension.

## SUSPENSION ARRIÈRE

Balancier oscillants avec blocs  
cacoutchouc laminé

## SYSTÈME HYDRAULIQUE

Cylindrée variable à détection  
de charge. Priorité aux fonctions  
direction, freinage et bennage.  
Une pompe de secours à  
détection de charge, entraînée  
par les roues est intégrée au  
système.

Type de pompe  
Cylindrée variable par vérin à  
détection de charge

Débit  
165 l/min (44 gal/min)

Pression  
28 MPa (4 061 psi)

Filtration  
5 microns

## SYSTÈME DE DIRECTION

Vérins à double action avec  
pompe de secours entraînée  
par les roues.

Tours de butée à butée  
4,1

Angle de braquage  
45°

## SYSTÈME DE BENNAGE

Deux vérins double effet simple  
extension

Temps de levage  
14,5 s

Temps d'abaissement  
7,5 s

Angle de bennage  
70° standard ou angle inférieur  
programmable

## SYSTÈME PNEUMATIQUE

Déshydrateur d'air avec  
chauffage et valve de  
décharge intégrée, assurant  
la commande du frein de  
stationnement et des servitudes.

Pression du système  
810 kPa (117 psi)

## SYSTÈME ELECTRIQUE

Voltage  
24 V

Type de batterie  
Deux de type AGM (Absorption  
Glass Mat)

Capacité de la batterie  
2 X 75 Ah

Capacité de l'alternateur  
28V 80A

## VITESSE DU VÉHICULE

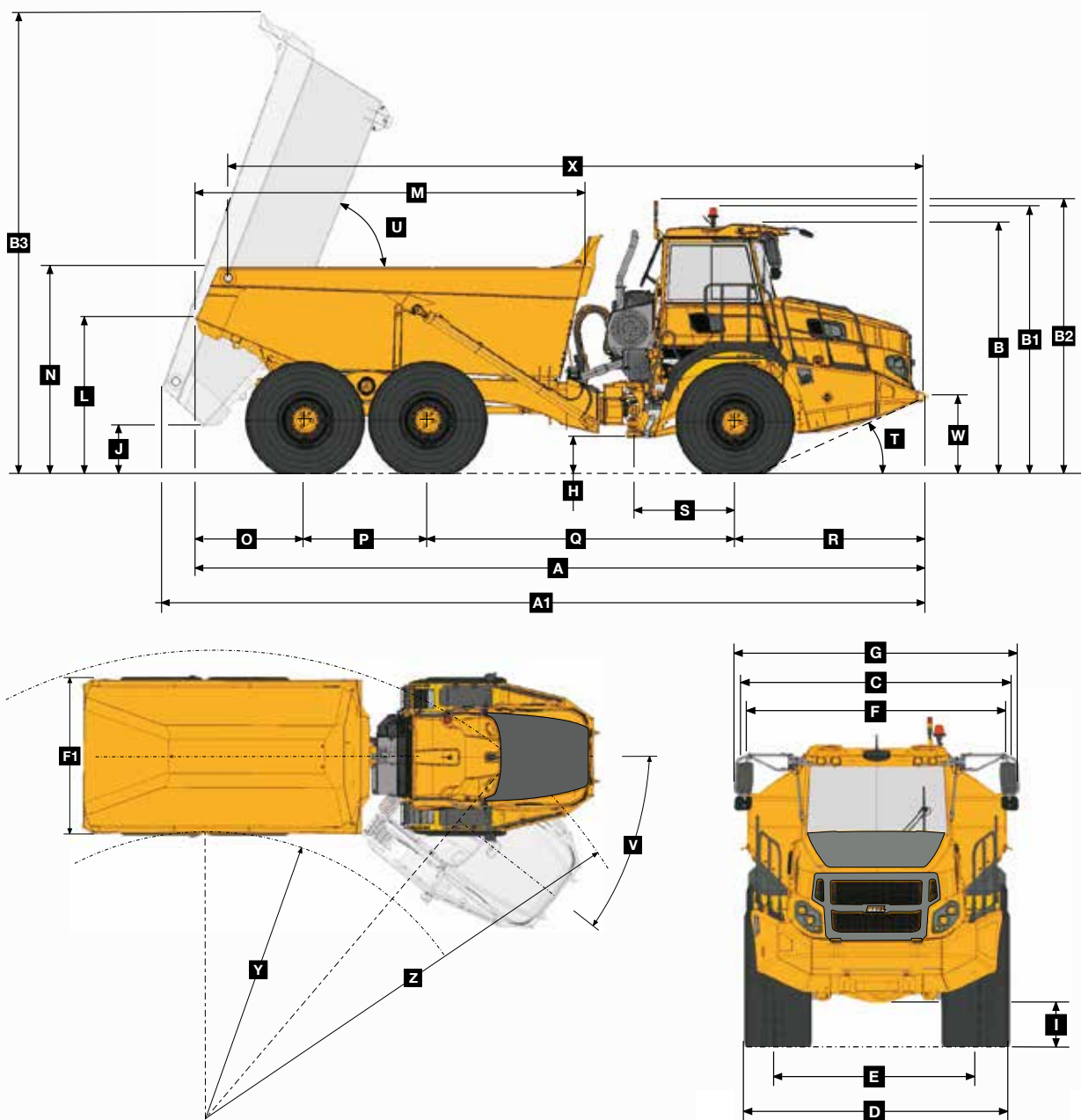
1ère	7 km/h	4 mph
2ème	15 km/h	9 mph
3ème	23 km/h	14 mph
4ème	35 km/h	22 mph
5ème	47 km/h	29 mph
6ème	50 km/h	31 mph
AR	7 km/h	4 mph

## CABINE

Certifiée ROPS FOPS avec  
niveau sonore intérieur à 72 dBA  
selon ISO 6396.

## Capacité de charge et Pression au sol

POIDS OPERATIONNELS		PRESSION AU SOL				CAPACITE DE CHARGE		POIDS ADDITIONNEL OPTIONS	
A VIDE	kg (lb)	EN CHARGE		EN CHARGE		BENNE	m³ (yd³)	kg (lb)	
Avant	10 790 (23 788)	(Sans pénétration au sol)		(Avec 15% pénétration au sol)		Capacité benne rase	14 (18,3)	Renforts de benne	1 182 (2 606)
Milieu	4 990 (11 001)	23.5 R 25	kPa (Psi)	23.5 R 25	kPa (Psi)	Capacité SAE 2:1	17,5 (22,9)	Porte arrière	825 (1 818)
Arrière	4 530 (9 987)	Avant	282 (41)	Avant	246 (36)	Capacité SAE 1:1	21 (27,5)	Roue de secours	
Total	20 310 (44 779)	Milieu	380 (55)	Milieu	317 (46)	Capacité SAE 2:1		(23.5 R 25)	565 (1 246)
<b>EN CHARGE</b>		Arrière	380 (55)	Arrière	317 (46)	avec porte arrière	18 (23,5)	Roue de secours	
Avant	13 500 (29 760)	<b>750/65 R 25</b>		<b>750/65 R 25</b>				(750/65 R 25)	738 (1 627)
Milieu	17 405 (38 371)	Avant	235 (34)	Avant	213 (31)	Charge utile nominale	28 000 kg		
Arrière	17 365 (38 283)	Milieu	310 (45)	Milieu	274 (40)		(61 729 lbs)		
Total	48 310 (106 505)	Arrière	310 (45)	Arrière	274 (40)				

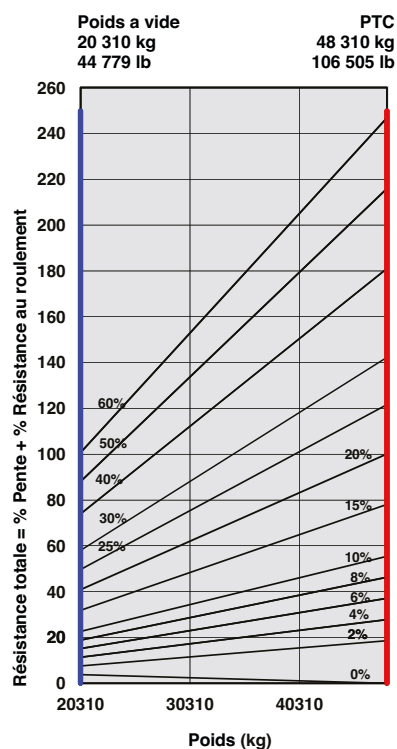


**Dimensions de la machine**

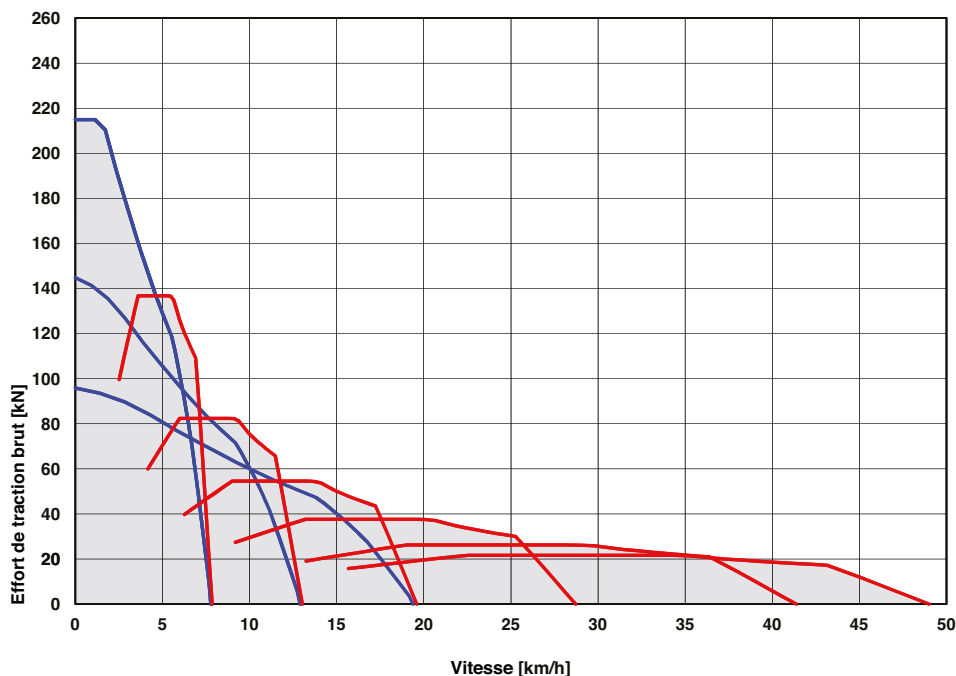
A	Longueur - position de transport	9 953 mm (32 ft. 7 in.)	L	Hauteur arrière de benne en position transport	2 176 mm (7 ft. 1 in.)
A1	Longueur - benne levée	10 395 mm (34 ft. 1 in.)	M	Longueur de benne	5 294 mm (17 ft. 4 in.)
B	Hauteur - position de transport	3 426 mm (11 ft. 2 in.)	N	Hauteur de chargement à la ridelle	2 864 mm (9 ft. 4 in.)
B1	Hauteur avec gyrophare	3 661 mm (12 ft.)	O	Distance pont AR/AR benne	1 500 mm (4 ft. 11 in.)
B2	Hauteur avec feux de chargement	3 747 mm (12 ft. 3 in.)	P	Distance pont Inter/pont AR	1 670 mm (5 ft. 5 in.)
B3	Hauteur benne levée	6 307 mm (20 ft. 8 in.)	Q	Distance pont inter/pont AV	4 181 mm (13 ft. 8 in.)
C	Largeur aux ailes	2 985 mm (9 ft. 9 in.)	R	Distance pont AV/hors tout AV	2 602 mm (8 ft. 6 in.)
D	Largeur aux pneus - 23.5R25	2 940 mm (9 ft. 7 in.)	S	Distance pont AV/centre articulation	1 362 mm (4 ft. 5 in.)
D1	Largeur aux pneus - 750/65R25	2 998 mm (9 ft. 10 in.)	T	Angle d'approche	25°
E	Voie avec pneus - 23.5R25	2 356 mm (7 ft. 8 in.)	U	Angle maxi de bennage	70°
E1	Voie avec pneus - 750/65R25	2 260 mm (7 ft. 4 in.)	V	Angle maxi d'articulation	45°
F	Largeur à la benne	2 968 mm (9 ft. 8 in.)	W	Hauteur des points de remorquage AV	1 075 mm (3 ft. 6 in.)
F1	Largeur avec porte arrière	3 268 mm (10 ft. 8 in.)	X	Distance entre les points de levage	9 443 mm (30 ft. 11 in.)
G	Largeur aux rétroviseurs-condition de marche	3 260 mm (10 ft. 8 in.)	Y	Rayon de braquage interne - 23.5R25	4 110 mm (13 ft. 5 in.)
H	Garde au sol sous articulation	537 mm (21.14 in.)	Y1	Rayon de braquage interne - 750/65R25	4 081 mm (13 ft. 4 in.)
I	Garde au sol sous pont avant	488 mm (19.21 in.)	Z	Rayon de braquage externe - 23.5R25	8 000 mm (26 ft. 2 in.)
J	Garde au sol benne levée	670 mm (26.38 in.)	Z1	Rayon de braquage externe - 750/65R25	8 029 mm (26 ft. 4 in.)
K	Garde au sol sous pare-choc	N/A			

## Aptitude en pente / capacité de traction

1. Déterminer la résistance à la traction en recherchant l'intersection entre la ligne du poids du véhicule et la ligne de la pente. **NOTA:** Une résistance au roulement type de 2% est déjà prise en compte dans le tableau et la ligne de pente.
2. A partir de cette intersection, se déplacer vers la droite horizontalement jusqu'à la courbe de puissance de démarrage.
3. A partir de ce point, lire sur l'axe horizontal la vitesse maxi atteinte pour cette valeur de traction.

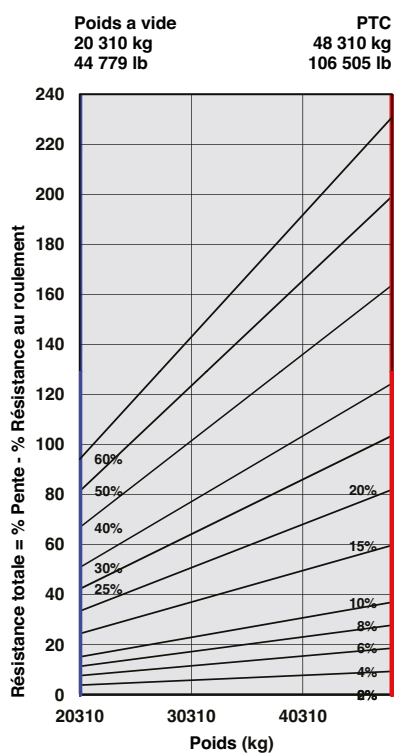


ADT, B30E 6X6 - Effort De Traction

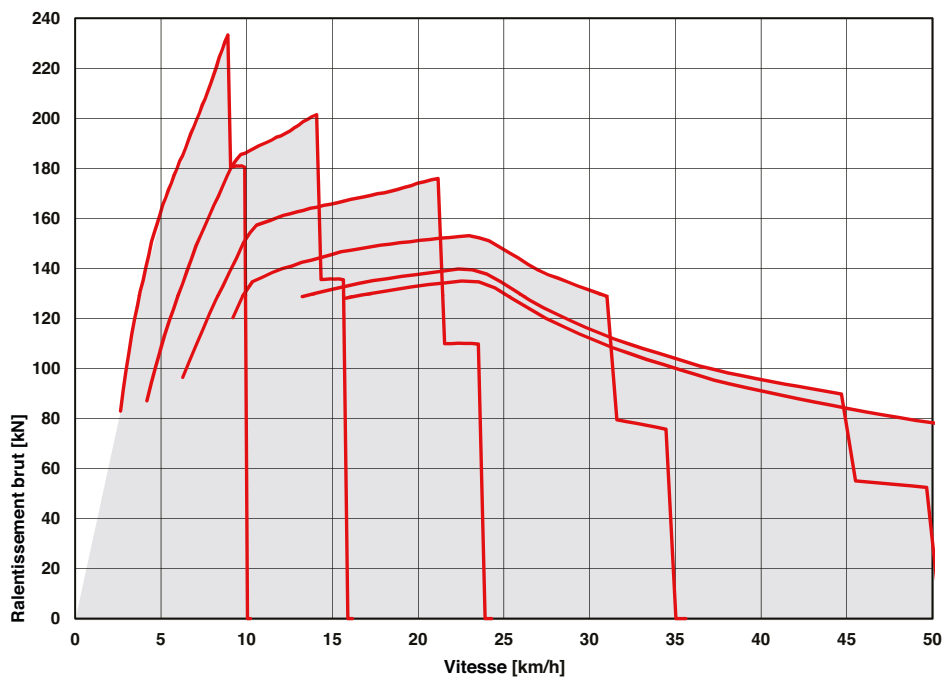


## Ralentissement

1. Déterminer la force de ralentissement nécessaire en recherchant le point d'intersection entre la ligne de masse du véhicule et la ligne de pente. **NOTA:** Une résistance au roulement type de 2% est déjà prise en compte dans le tableau et la ligne de pente.
2. A partir de ce point d'intersection, se déplacer vers la droite horizontalement jusqu'à la ligne de performance du ralentisseur.
3. A partir de ce point, lire sur l'axe horizontal la vitesse maxi.



ADT, B30E 6X6 - Ralentissement



B25E	B30E	
<b>MOTOR</b>		
●	●	Frein moteur de type (Jacobs™)
●	●	Filtre à air à deux éléments avec valve d'éjection de poussière
●	●	Préfiltre
●	●	Décanteur d'eau Aménagement pour remplissage rapide
●	●	Courroie d'entraînement avec tendeur automatique
●	●	Pré-équipement pour remplissage rapide
<b>REFROIDISSEMENT</b>		
●	●	Ventilateurs entraînés par le vilebrequin au travers d'un visco-coupleur commandé électroniquement
●	●	Protection de ventilateur
<b>SYSTÈME PNEUMATIQUE</b>		
●	●	Compresseur monté sur le moteur
●	●	Déshydrateur d'air avec chauffage
●	●	Valve de décharge intégrée
<b>SYSTÈME ÉLECTRIQUE</b>		
●	●	Coupe-batterie
●	●	Projecteurs longue portée
●	●	Avertisseur pneumatique
●	●	Alarme de recul
▲	▲	Alarme de recul à «son blanc»
●	●	Gyrophare
●	●	Capteurs d'inclinaison longitudinale et latérale
●	●	Feux de recul à LED
▲	▲	Feux de recul sur articulation à LED
▲	▲	Feux de recul sur articulation à Halogènes
<b>DIRECTION</b>		
●	●	Pompe bi-directionnelle entraînée par le sol
<b>CABINE</b>		
●	●	Homologation ROPS/FOPS
●	●	Cabine basculante
●	●	Amortisseurs à gaz d'ouverture de porte
●	●	Réglages de basculement de benne programmable I-Tip
●	●	Climatisation réversible
●	●	Autoradio AM/FM/Lecteur de CD
●	●	Grille de protection de vitre arrière
●	●	Lave-glaces/essuie-glaces à balayage intermittent
●	●	Volant réglable en inclinaison et en profondeur
●	●	Siège en position centrale à suspension pneumatique
▲	▲	Feux de travail à LED
●	●	Feux de travail à Halogènes
▲	▲	Fonction gyrophare si ceinture non bouclée
▲	▲	Coupe batterie
●	●	Cablage externe batteries de Démarrage
●	●	Ceinture de sécurité 3 points A enrrouleur
●	●	Strapontin avec ceinture à enrrouleur
●	●	Siège chauffant
●	●	Prise d'alimentation 12 V

B25E	B30E	
<b>CABINE (continua)</b>		
●	●	Porte-gobelet
●	●	Coffret de rangement dans la cabine (Demontable)
●	●	Casier réfrigérant/chauffant
●	●	Cendrier
●	●	Rétroviseurs chauffants à réglage électrique
●	●	Ecran Couleur 10" LCD: Indicateur de vitesse analogique/jauge à carburant thermomètre boîte de vitesses/thermomètre de liquide de refroidissement moteur/témoins de fonctionnement/d'avertissement à LED et alarme sonore/sélection des rapports/compte-tours/tension de la batterie/compteur d'heures/totalisateur kilométrique/consommation de carburant compteur de basculement de benne/minuteur de trajet/distance de trajet/unités métriques-britanniques/code de service/diagnostics
●	●	Fonctions du panneau des commutateurs étanches et rétro-éclairés: Commande d'essuie glaces/phares/rétroviseurs chauffants/puissance de ralentissement/blocage différentiel boîte transfert/verrouillage rapport boîte de vitesses/limitation d'angle de bennage/reglage des fonctions de bennage automatique/air conditionné/ commande de chauffage/sélection des limitations de vitesses
<b>BENNE</b>		
●	●	2 verrous de sécurité de benne levée (mi-course et totalement levée)
▲	▲	Toles d'usure de benne
▲	▲	Porte arrière
▲	▲	Benne chauffante
▲	▲	Sans benne ni vérins
<b>AUTRES</b>		
●	●	Contrôle de traction automatique
●	●	Freins à disques immergés (B30E)
●	●	Freins à disques secs (B25E)
●	●	Pneus 23.5R25 radial earthmover
▲	▲	Pneus 750/65R25 radial earthmover
●	●	Blocs de graissage à distance
▲	▲	Graissage automatique
●	●	Système de pesée embarqué
▲	▲	Suspension "Comfort Ride" (Avant)
▲	▲	Suspension "Comfort Ride" (Arrière)
●	●	Caméra de recul
▲	▲	Garde-corps
●	●	Double toit de cabine
▲	▲	Filtre sur haute pression
▲	▲	Rechauffeur de carburant
●	●	Plaque ventrale
●	●	Protection de traverse
▲	▲	Filtres de boîte de vitesse déportés
●	●	Ouverture capot moteur électrique

Toutes les dimensions sont exprimées en millimètres, sauf mention contraire entre parenthèses. Conformément à notre politique d'amélioration continue de nos produits, nous nous réservons le droit d'en modifier les caractéristiques et la conception sans avis préalable. Les machines photographiées figurant dans cette brochure peuvent inclure des équipements optionnels. AdBlue® est une marque déposée de VDA.

**BELL INTERNATIONAL: Tel: +27 (0)35-907 9431**

**E-mail: [marketing@bellequipment.com](mailto:marketing@bellequipment.com)**

**Web: [www.bellequipment.com](http://www.bellequipment.com)**



Tel: +61 (0)8-9355-2442



Tel: +49 (0)6631 / 91-13-0



Tel: +27 (0)11-928-9700



Tel: (704) 655 2802



Tel: +33 (0)5-55-89-23-56



Tel: +7-495-287-80-02



Tel: +44 (0)1283-712862

**Strong Reliable Machines  
Strong Reliable Support**

# BELL