

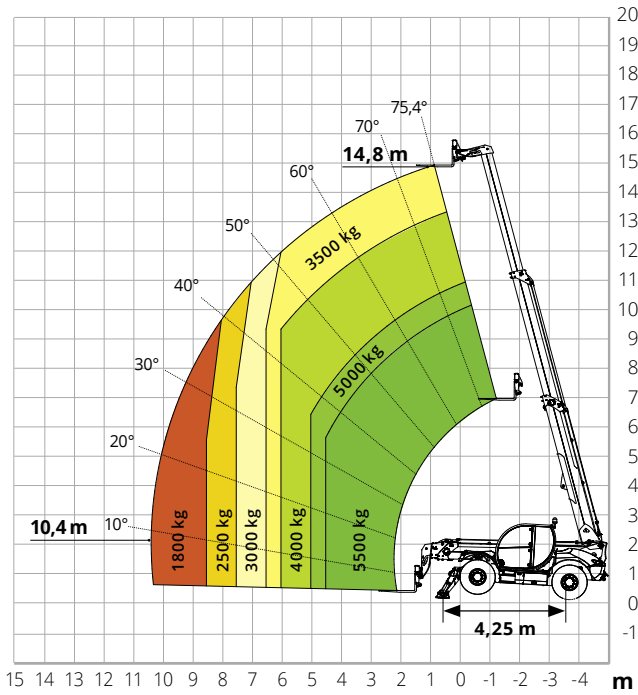
GAMME TH

CARACTÉRISTIQUES TECHNIQUES TH 5,5.15 P / TH 5,5.15

Désignation machine	TH 5,5.15 P			TH 5,5.15		
	Chariot élévateur télescopique					
Capacité max. de levage	5 500 kg (centre de gravité 600 mm)			5 500 kg (centre de gravité 600 mm)		
Hauteur max. de levage	14,80 m			14,80 m		
Modèle	Deutz TCD 3,6 L4 Stage V	Deutz TCD 3,6 L4 Stage IV	Deutz TCD 3,6 L4 EDG Stage IIIA	Deutz TCD 3,6 L4 Stage V	Deutz TCD 3,6 L4 Stage IV	Deutz TCD 3,6 L4 EDG Stage IIIA
Puissance nominale	74,4 kW - 101,2 ch à 2 200 t/min			55,4 kW - 75,3 ch à 2 200 t/min		
Couple maximal	410 Nm à 1 600 t/min			405 Nm à 1 300 t/min	390 Nm à 1 300 t/min	390 Nm à 1 300 t/min
Cylindrée	3,6 l			3,6 l		
Nombre cylindres	4 en ligne			4 en ligne		
Configuration moteur	Diesel à injection directe turbocompressé			Diesel à injection directe turbocompressé		
Installation de refroidissement	Eau – intercooler			Eau – intercooler		
Type	Hydrostatique			Hydrostatique		
Modèle	Bosch Rexroth			Bosch Rexroth		
Pression maximale	500 bar			500 bar		
Cylindrées	Pompe à cylindrée variable contrôlée électroniquement Moteur à cylindrée variable			Pompe à cylindrée variable contrôlée électroniquement Moteur à cylindrée variable		
Boîte de vitesses	Boîte transfert à 2 rapports avant et arrière			Boîte transfert à 2 rapports avant et arrière		
Type	Essieux avec réducteurs épicycloïdaux			Essieux avec réducteurs épicycloïdaux		
Essieu arrière	Oscillant, directionnel avec blocage hydraulique			Oscillant, directionnel avec blocage hydraulique		
Essieu avant	Oscillant, directionnel avec nivellement +/- 8°			Oscillant, directionnel avec nivellement +/- 8°		
Frein de service	Multidisque à bain d'huile sur chaque essieu à commande hydraulique			Multidisque à bain d'huile sur chaque essieu à commande hydraulique		
Frein de stationnement	Frein multidisque à dégagement hydraulique appliqué de ressort (S.A.H.R.)			Frein multidisque à dégagement hydraulique appliqué de ressort (S.A.H.R.)		
Dimensions des pneus	445/65 R22,5			445/65 R22,5		
Vitesse maximale de déplacement	35 km/h			25 km/h		
Effort de traction max. au crochet	72 kN			72 kN		
Pente accessible	54 %			54 %		
Rayon de braquage (aux fourches)	5 610 mm			5 610 mm		
Total à vide	13 500 kg			13 500 kg		
Avant à vide (flèche rétractée et baissée)	5 600 kg			5 600 kg		
Arrière à vide (flèche rétractée et baissée)	7 900 kg			7 900 kg		
Gazole	145 l			145 l		
AdBlue	10 l *			10 l *		
Huile hydraulique	90 l			90 l		
Huile moteur	9 l			9 l		
Liquide de refroidissement	20 l			20 l		
Pression maximale de travail	350 bar			350 bar		
Type installations	Load Sensing			Load Sensing		
Pompe services	Bondioli & Pavesi - À cylindrée variable			Bondioli & Pavesi - À cylindrée variable		
Distributeur pour mouvements flèche	Danfoss – SIL 2 Dist. électro-proportionnels			Danfoss – Dist. électro-proportionnels		
Distributeur pour stabilisateurs	Bosch Rexroth – Actionneurs électro-hydrauliques			Bosch Rexroth – Actionneurs électro-hydrauliques		
Commande mouvements	1 joystick Danfoss avec FNR et dispositif homme mort – Gestion par technologie CAN BUS			1 joystick Danfoss avec FNR et dispositif homme mort – Gestion par technologie CAN BUS		
Normes appliquées	EN 1459-1 : standards du domaine des chariots automoteurs à flèche télescopique EN 13000 : standards du domaine des grues automobiles <i>Uniquement pour le modèle TH 5,5.15 P</i> : EN 280 : standards du domaine des nacelles élévatrices FOPS Niveau 2/ROPS UE 2016/1628 : standards du domaine de l'émission des moteurs					

*nécessaire uniquement pour les modèles Stage V et Stage IV

Abaque de charges sur stabilisateurs



Abaque de charges sur pneumatiques

