



**B2M TP VOTRE DISTRIBUTEUR**  
04 93 08 2000 - b2m-tp.com

*Dumper Rigide*

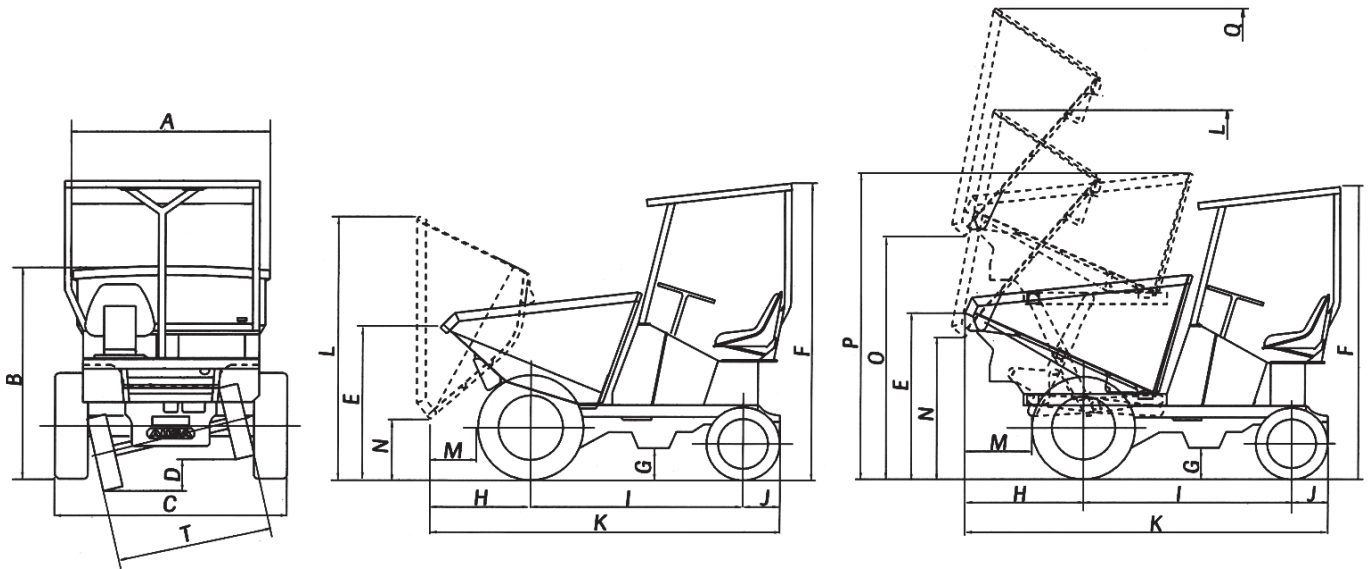
**D 150 RM**  
**D 150 RMA**



## CARACTÉRISTIQUES TECHNIQUES

GÉNÉRALITÉS		D 150 RM	D 150 RMx4	D 150 RMA	D 150 RMAx4
Système de déchargement		Frontal	Frontal	Hauteur	Hauteur
Capacité de charge	Kg	1500	1500	1500	1500
Châssis		Rígido	Rígido	Rígido	Rígido
Capacité de la benne (eau)	l	608	608	630	630
Capacité de la benne (ras bord)	l	868	868	970	970
Capacité de la benne (en dôme)	l	1047	1047	1100	1100
Poids à vide	Kg	950	950	1360	1230
Transmission		Mécanique, 4 vitesses	Mécanique, 4 vitesses	Mécanique, 4 vitesses	Mécanique, 4 vitesses
<b>MOTEUR</b>					
Marque		HATZ / KUBOTA	HATZ / KUBOTA	HATZ / KUBOTA	HATZ / KUBOTA
Modèle		1D90Z / D902-E4B	1D90Z / D902-E4B	1D90Z / D902-E4B	1D90Z / D902-E4B
Puissance	kW	10@2550 / 12,1@2400	10@2550 / 12,1@2400	10@2550 / 12,1@2400	10@2550 / 12,1@2400
Vitesse de fonctionnement	rpm	2800 / 2770	2800 / 2770	2800 / 2770	2800 / 2770
Couple	Nm@rpm	- / 54,6@1900	- / 54,6@1900	- / 54,6@1900	- / 54,6@1900
Nombre de cylindres		1 / 3	1 / 3	1 / 3	1 / 3
Émissions		Stage V / Stage V - EPA Tier4	Stage V / Stage V - EPA Tier4	Stage V / Stage V - EPA Tier4	Stage V / Stage V - EPA Tier4
Bruit	dB(A)	101	101	101	101
<b>CONDUITE</b>					
Vitesse maximale	Km/h	21/19	21/19	21/19	21/19
Pente franchissable	%	30 / 35	30 / 35	26 / 30	26 / 30
Rayon de braquage extérieur	mm	3470	3620	3470	3620
Traction		4x2	4x4 FullGrip® System	4x2	4x4 FullGrip® System
Pneus avant		7.50-16"	7.50-16"	7.50-16"	7.50-16"
Pneus arrière		145/80R-13"	16.5/80x12"	145/80R-13"	16.5/80x12"
<b>SYSTÈME HYDRAULIQUE</b>					
Débit	l/min	20/26.4	20/26.4	20/26.4	20/26.4
Pression de travail		bar	115	150	150
<b>CAPACITÉ DES RÉSERVOIRS</b>					
Carburant		l	13,5	13,5	13,5
Hydraulique		l	16,5	16,5	16,5
<b>FREINS</b>					
Service		Hydraulique à tambour	Hydraulique à tambour	Hydraulique à tambour	Hydraulique à tambour
Stationnement		Mécaniques sur essieu avant	Mécaniques sur essieu avant	Mécaniques sur essieu avant	Mécaniques sur essieu avant

## DIMENSIONS



DIMENSIONS (mm)	D 150 RM	D 150 RM x4	D 150 RMA	D 150 RMA x4
A	1560	1560	1560	1560
B	1310	1310	1440	1440
C	1560	1560	1560	1560
D	200	200	200	200
E	1110	1110	1220	1220
F	2095	2095	2095	2095
G	225	225	225	225
H	610	610	830	830
I	1440	1440	1440	1440
J	280	280	280	280
K	2330	2330	2550	2550
L	1855	1855	2590	2590
M	200	200	440	440
N	480	480	1015	1015
O	-	-	1710	-
P	-	-	2135	-
Q	-	-	3285	-
T	1225	1225	1225	1225



[www.ausa.com](http://www.ausa.com)

Les matériels et les spécificités peuvent être sujets à des changements sans préavis. Les images peuvent inclure des équipements non standard ou non disponibles selon les versions.

Le logo et l'image de marque sont la propriété d'AUSA et ne peuvent pas être utilisés sans son autorisation.