

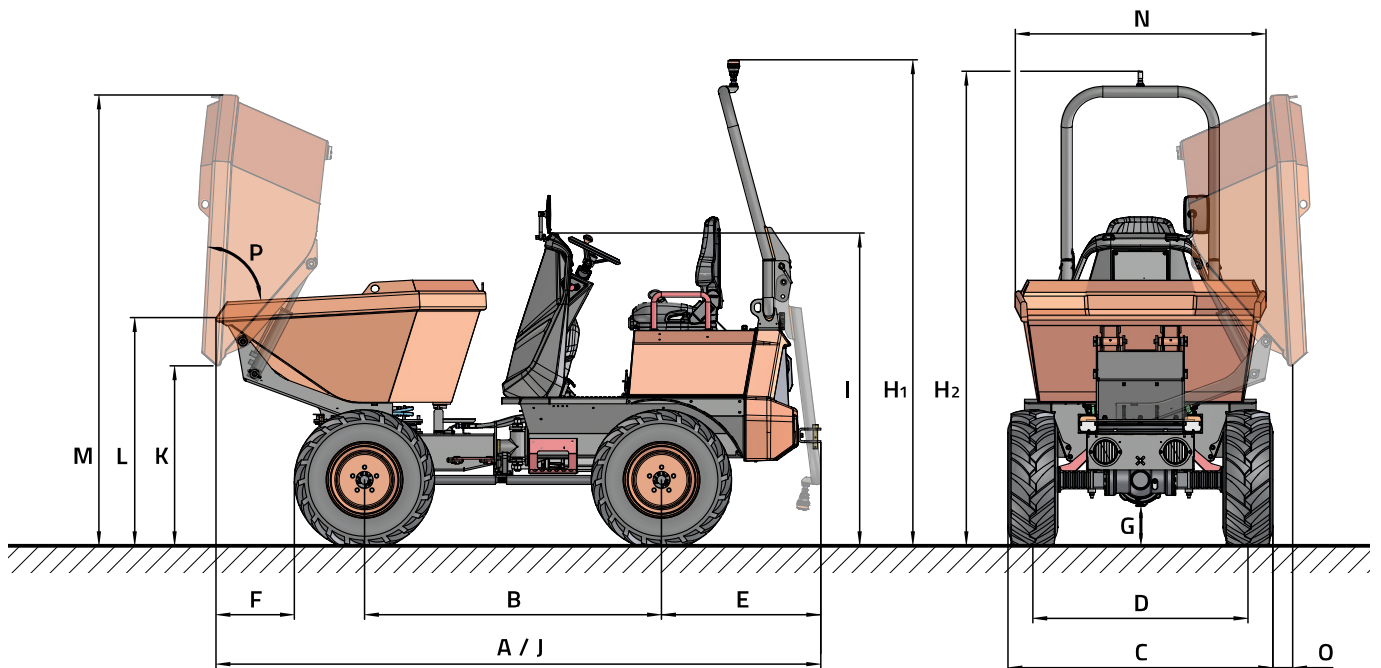


CARACTÉRISTIQUES TECHNIQUES

CARACTÉRISTIQUES GÉNÉRALES		D151AEG
Système de déchargement	-	Giratoire
Capacité de charge	Kg	1500
Châssis	-	Articulé
Capacité de la benne (eau)	l	520
Capacité de la benne (ras bord)	l	626
Capacité de la benne (en dôme)	l	900
Poids à vide *	Kg	1530
Transmission	-	Électrique
MOTEUR		
Puissance maximale/nominale	kW	17,3 / 7,6
Couple max.	N.m	130
Émissions	-	Zéro émission
CONDUITE		
Vitesse maximale	km/h	14
Pente admissible à pleine charge	%	34
Rayon de braquage extérieur	mm	3390
Traction	-	4x4
Pneus	-	10.0/75-15.3
SYSTÈME HYDRAULIQUE		
Circuit hydraulique	-	Pompe à engrenages de 12cc.
Débit	l/min	26,4
Pression de travail	bar	180
Capacité du réservoir	l	24,5
FREINS		
Service	-	Étanches. Entraînement hydraulique
Stationnement	-	Commande négative et déverrouillage électrohydraulique
BATTERIE		
Type de batterie	-	Lithium-Ion (NCM)
Capacité brute	kWh	9,3
Tension du système	V	48
Autonomie ***	-	Une journée intense
RECHARGE		
Chargeur	-	Intégré
Durée de recharge 20-80 % **	-	2h (@230V)
Durée de recharge 20-80% (chargeur rapide externe) **	-	1h (@415V)
Type de fiche du câble de recharge	-	16A 110V (jaune); 16A 230V (bleu); 16A 415V (rouge)

* Cela peut changer en raison de l'équipement optionnel. **Peut changer selon les conditions météorologiques et selon le type et puissance de la bonne de recharge.
 *** Peut changer selon les conditions météorologiques et utilisation. Pour températures inférieures à 0 °C, il est conseillé d'avoir l'accessoire Grande Autonomie.

DIMENSIONS



DIMENSIONS (mm)		D151AEG	
A		3360	
B		1650	
C		1475	
D		1195	
E		885	
F		460	
G		220	
H		2715	2655
I		1755	
J		3360	
K		990	
L		1260	
M		2520	
N		1400	
O		130	
DIMENSIONS (°)			
P		83	

1 ▲

▲ 2



www.ausa.com

Les matériels et les spécificités peuvent être sujets à des changements sans préavis. Les images peuvent inclure des équipements non standard ou non disponibles selon les versions.

Le logo et l'image de marque sont la propriété d'AUSA et ne peuvent pas être utilisés sans son autorisation.

MKCAT.D151AEG.EU.ROW.0723FR