

CX90E

CASE
CONSTRUCTION

PELLES SUR CHENILLES MIDI
Série E



Moteur Yanmar 4TNV98CT
Puissance moteur 53,7 kW - 73,0 ch
Poids en ordre de marche 9210 kg

B2M
TP
MATÉRIELS TP 04 93 08 2000
www.b2m-tp.com

CARACTÉRISTIQUES TECHNIQUES

CX90E

MOTEUR

Type _____ YANMAR 4TNV98CT - STAGE 5
 Puissance max. (2300 t/min) (kW/ch) _____ 53,7 - 73,0
 Cylindrée (cm³) _____ 3319
 Nombre de cylindre (nbre) _____ 4
 Refroidissement _____ Liquide
 Consommation (l/h) _____ 9,3
 Alternateur (V) _____ 12 (80 A)
 Batterie V (Ah) _____ 12 (100)

SYSTÈME HYDRAULIQUE

Type de circuit _____ Système REXROTH eHPQ
 Type de pompe _1 pompe électronique (EOC) à débit variable
 +1 pompe à engrenage sur prise de force moteur
 (ENTRAÎNEMENT DE VENTILATEUR)
 Cylindrée de pompe (cm³) _____ 100
 Débit de la pompe (l/min) _____ 192
 Pression max. d'étalonnage du circuit (bar) _____ 290
 Système auxiliaire (pression max.) :
 AUX 1 simple ou double effet
 avec priorité (l/min) _____ 180 - 290 bar
 AUX 2 double effet (l/min) _____ 64/115 - 290 bar
 AUX 3 double effet en option (l/min) _____ 50 - 290 bar

VITESSE DE ROTATION ET DE DÉPLACEMENT

Vitesse de déplacement
 (deux vitesses automatiques) (km/h) _ 1^{re} : 0 ÷ 2,6 / 2^e : 0 ÷ 5,2
 Vitesse de rotation (t/min) _____ 10

COMMANDES

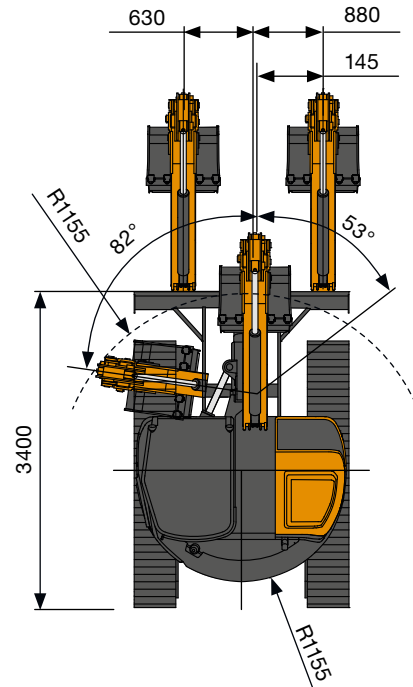
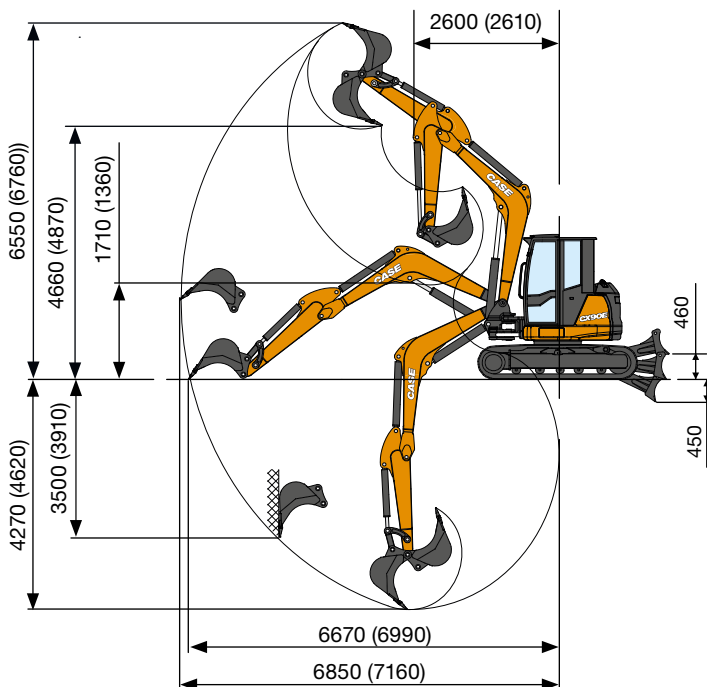
Pivotement tourelle, godet,
 balancier et flèche _____ 2 joysticks électro-hydrauliques
 Mouvements des chenilles
 (y compris la contre-rotation) _____ 2 leviers électro-hydrauliques
 Lame de remblayage _____ levier électro-hydraulique
 Système auxiliaire prioritaire avec fonction d'arrêt en position
 AUX 1 (simple ou double effet) _____ commutateur
 électro-proportionnel sur joystick droit
 Système auxiliaire
 AUX 2 (double effet) _____ commutateur
 électro-proportionnel sur joystick droit
 Système auxiliaire à basse priorité
 AUX 3 (double effet) _____ commutateur
 électro-proportionnel sur joystick gauche
 Orientation de la flèche _____ commutateur électro-proportionnel
 sur joystick gauche

POIDS

Poids transport avec chenilles en caoutchouc (kg) _____ 8880
 Poids en ordre de marche
 avec chenilles caoutchouc ISO 6016 (kg) _____ 9210

CAPACITÉS DES CIRCUITS ET COMPOSANTS

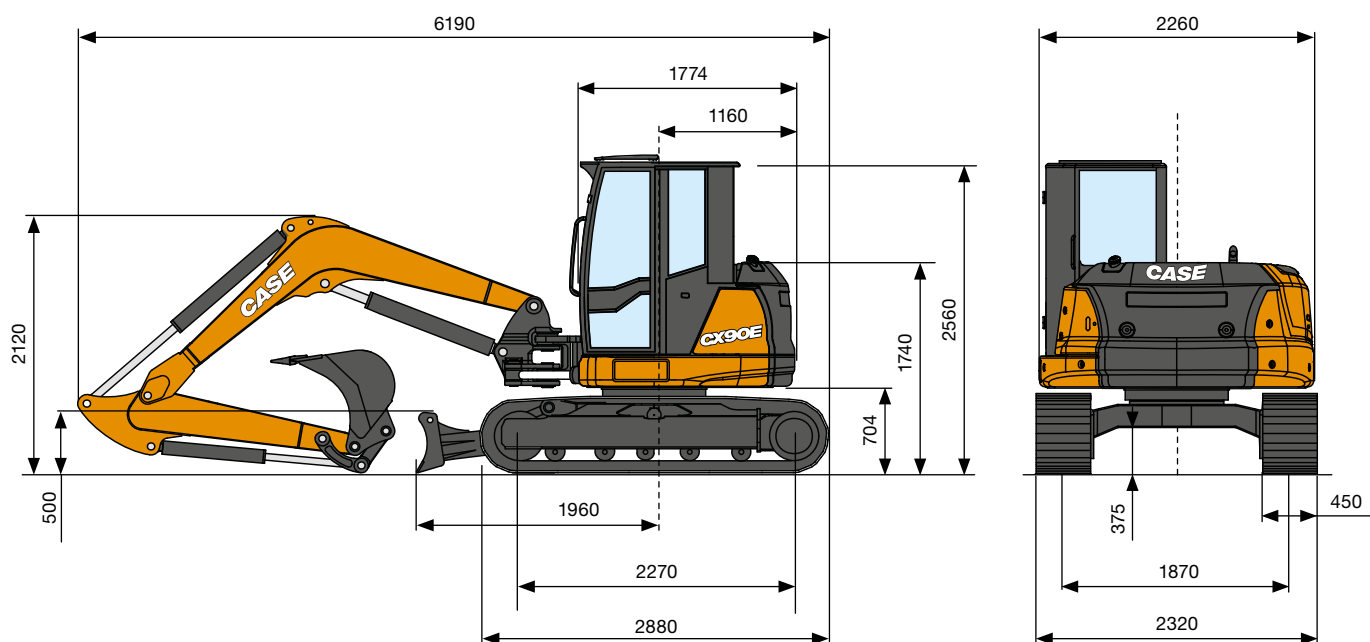
Réservoir de carburant (l) _____ 105
 Réservoir d'huile hydraulique (l) _____ 85
 Capacité du circuit hydraulique (l) _____ 120
 Capacité du système de refroidissement (l) _____ 25
 Huile moteur (l) _____ 10



| DONNÉES DE PERFORMANCE | Balancier standard 1760 mm | | Balancier en option 2110 mm | |
|---|----------------------------|-----------|-----------------------------|--------------------|
| | mm | daN | daN | kg/cm ² |
| Profondeur de creusement max. | 4270 | 4620 | | |
| Hauteur de déversement max. | 4660 | 4870 | | |
| Force du godet ISO 6015 | | 5850 | | |
| Force du balancier ISO 6015 | 4350 | 3850 | | |
| Force de traction | | 7960 | | |
| Pression au sol avec chenilles caoutchouc | | 0,43 | | |
| Inclinaison max. | | 60% - 30° | | |

CARACTÉRISTIQUES TECHNIQUES

CX90E



DIMENSIONS GÉNÉRALES

| | | |
|--|------|-------------|
| Largeur maximale | mm | 2100 |
| Hauteur totale | mm | 2680 |
| Largeur des chenilles | mm | 450 |
| Rayon de rotation arrière | mm | 1050 |
| Longueur du balancier d'excavation standard (en option) | mm | 1900 (2100) |
| Nombre de galets (de chaque côté) (chenilles caoutchouc) | nbre | 5/1 |
| Nombre de galets (de chaque côté) (chenilles acier) | nbre | 6/1 |

CAPACITÉ DE LEVAGE

CX90E

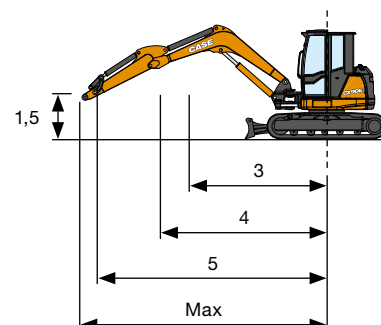
Balancier standard L = 1900 mm

Ouverture du balancier à partir du centre de rotation (m)
Capacité de levage (kg) à une hauteur de 1,5 m

| CAPACITÉ DE LEVAGE | 3 | 4 | 5 | Max. |
|---|-------|-------|-------|-------|
| Lame de remblayage abaissée et frontale | 4495* | 3045* | 2350* | 2085* |
| Lame de remblayage relevée et frontale | 2810 | 1760 | 1310 | 1000 |
| Châssis en position écartée maxi | 2860 | 1880 | 1320 | 1000 |

* Indique la limite de charge hydraulique.

La capacité de levage est basée sur la norme ISO 10567 et ne dépasse pas 75 % de la charge de basculement ou 87 % de la capacité de levage de la machine.



ÉQUIPEMENT DE SÉRIE ET OPTIONS

ÉQUIPEMENT DE SÉRIE

- + Cabine inclinable (ROPS/ TOPS - FOPS niveau 1)
- + Climatisation et chauffage automatiques
- + Éclairage d'accueil automatique
- + Radio DAB, Bluetooth, USB, entrée audio
- + Prise électrique pour gyrophare sur le toit
- + Lave-glace
- + Rétroviseurs (gauche, droite, arrière)
- + Siège en tissu à suspension mécanique premium
- + Balancier standard
- + Protection du vérin de la lame de remblayage et du vérin de levage de la flèche
- + Contrepoids standard
- + Filtre à air avec vanne de vidange et indicateur anti-colmatage électrique
- + Actionnement du ventilateur à inversion hydraulique avec fonction automatique
- + Électropompe de remplissage du carburant avec fonction d'arrêt automatique
- + Joysticks électro-hydrauliques avec commandes proportionnelles électro-hydrauliques
- + Commande proportionnelle électro-hydraulique du pivotement
- + 1^{er} circuit auxiliaire (AUX1) à commande proportionnelle électro-hydraulique
- + 2^e circuit auxiliaire (AUX2) à commande proportionnelle électro-hydraulique
- + Tableau de bord numérique avec réglages du débit de AUX1, AUX2 et AUX3
- + Clapet de sécurité sur le vérin de pivotement
- + Dérivateur électrique entre AUX1 à simple et double effet
- + Changement de pattern des joysticks
- + Drainage direct vers le réservoir
- + 2 vitesses de déplacement avec rétrogradation automatique (de la 2^e à la 1^{re} vitesse si davantage de traction est nécessaire) et passage automatique à la vitesse supérieure le cas échéant
- + Commande électronique proportionnelle des t/min avec ralenti automatique
- + Chenilles caoutchouc
- + Lame de remblayage standard
- + Manuel opérateur
- + Clé de contact qui ouvre tous les dispositifs de verrouillage de la machine
- + Feux de travail à LED standards (flèche, capot avant droit et avant de la cabine)
- + Interrupteur de déconnexion de la batterie
- + Pompe à cylindrée variable
- + Lubrifiants et huile hydraulique standards
- + CASE Sitewatch et SiteConnect

ÉQUIPEMENTS EN OPTION

- + Antivol
- + Siège en tissu à suspension pneumatique
- + Siège en tissu avec suspension pneumatique et chauffage
- + Caméra de vision arrière
- + Alarme de déplacement
- + Balancier long
- + Contrepoids additionnel - Léger
- + Contrepoids additionnel - Lourd
- + 3^e circuit auxiliaire (AUX3) à commande proportionnelle électro-hydraulique
- + Clapet de sécurité sur le vérin de la lame de remblayage
- + Kit de manutention d'objets (clapet de sécurité sur flèche et balancier, crochet de levage et diagramme de charge)
- + Chenilles en acier 450 mm
- + Chenilles acier avec patin de 450 mm
- + Chenilles en acier 600 mm
- + Lame de remblayage à 6 voies (Levage/Angle/Inclinaison)
- + Lame de remblayage flottante
- + Feux de travail à LED supplémentaire (arrière de la cabine)
- + Gyrophare
- + Lubrifiants et huile hydraulique bio
- + Lubrification centralisée automatique
- + Disposition Débit Constant (par ex. pour broyeur): débit constant maxi de 62l/mn à 180 bars
- + Prédiposition pour attache rapide hydraulique (simple ou double effet)
- + Attaches rapides mécaniques et hydrauliques
- + Godets

SOLUTIONS APRÈS-VENTE CASE

- + Grille de protection supérieure (FOPS niveau 2)
- + Grille de protection avant (niveau 2)
- + Protection du vérin du godet et du vérin du balancier
- + Patins en caoutchouc pour chenilles en acier
- + Chenilles Geogrip
- + Grande variété d'accessoires
- + Gamme complète d'attaches rapides mécaniques et hydrauliques
- + Gamme complète de godets

CNH Industrial
Deutschland GmbH
Case Baumaschinen
Benzstr. 1-3 - D-74076 Heilbronn
DEUTSCHLAND

CNH Industrial
Maquinaria Spain, S.A.
Avenida Aragón 402
28022 Madrid - ESPAÑA

CNH Industrial France, S.A.
16-18 Rue des Rochettes
91150 Morigny-Champigny
FRANCE

CNH Industrial Italia Spa
Lungo Stura Lazio 19
10156, Torino
ITALIA

CASE Construction Equipment
Cranes Farm Rd
Basildon - SS14 3AD
UNITED KINGDOM

NOTE: Les équipements standards et optionnels peuvent varier en fonction des demandes et des réglementations particulières à chaque pays. Les illustrations peuvent montrer des équipements non-standard ou non mentionnés - consulter le concessionnaire CASE. Qui plus est, CNH Industrial se réserve le droit de modifier sans préavis les spécifications de ses machines et ce, sans encourir d'obligation quelconque pouvant découler de telles modifications.

Conforme à la directive 2006/24/CE

CASECE.COM
00800-2273-7373

L'appel est gratuit depuis un poste fixe. Vérifiez auprès de votre opérateur mobile si vous serez facturé en appelant depuis votre téléphone portable.