

TH

3.6



BÂTIMENT



LOGISTIQUE

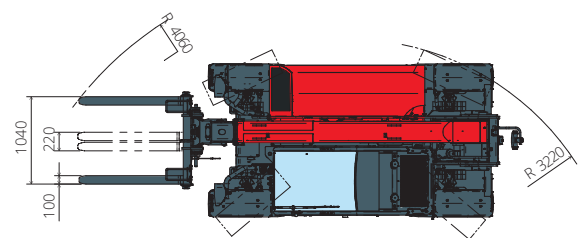
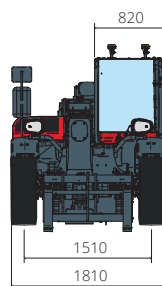
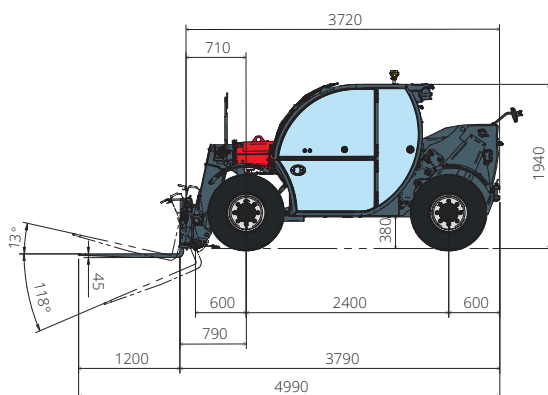
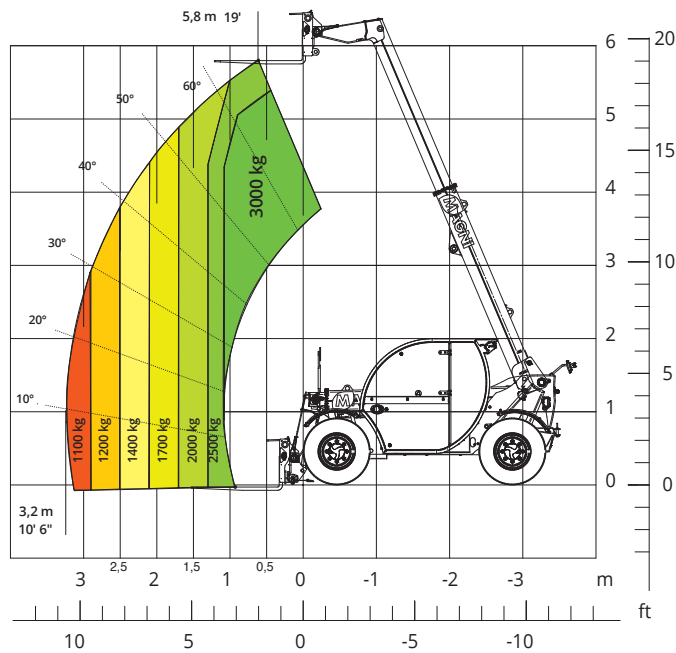


MINE



ÉVÈNEMENTIEL
ET CINÉMA

Abaque de charge sur pneumatiques



Désignation machine	Chariot élévateur télescopique	TH 3.6	
	Capacité max. de levage	3 000 kg	
	Hauteur max. de levage	5,80 m	
	Portée max. de la flèche	3,20 m	
Moteur	Modèle	Deutz TCD 2,9 L4 Stage V	Deutz TCD 2,9 L4 EDG Stage IIIA
	Puissance nominale	55,4 kW - 101,2 ch à 2 600 t/min	
	Couple maximal	260 Nm à 1 600 t/min	
	Cylindrée	2.900 cm ³	
	Nombre cylindres	4 en ligne	
	Configuration moteur	Diesel à injection directe turbocompressé	
	Installation de refroidissement	Eau	
Transmission	Type	Hydrostatique	
	Pression maximale	500 bar	
Essieux et freins	Type	Essieux avec réducteurs épicycloïdaux	
	Essieu avant	Directionnel	
	Essieu arrière	Essieu à oscillation libre	
	Nbre roues directrices	4 roues directrices	
	Modes de braquage	Frontal/À quatre roues/En crabe	
	Frein de service	Multidisque à bain d'huile sur essieu avant	
	Frein de stationnement	Automatique	
	Dimensions des pneus	300/75 R18	
Performances	Vitesse maximale de déplacement	35 km/h	
	Effort de traction max. au crochet	43 kN	
	Charge maximale tractable au crochet	3 100 kg	
	Pente accessible	28 %	
	Rayon de braquage (aux fourches)	3 300 mm	
Poids	Total à vide*	4 850 kg	
	Avant à vide (flèche rétractée et baissée)*	2 000 kg	
	Arrière à vide (flèche rétractée et baissée)*	2 850 kg	
Capacité réservoirs et circuits	Gazole	63 l	
	AdBlue	-	
	Huile hydraulique	90 l	
	Huile moteur	8 l	
Système hydraulique mouvements	Liquide de refroidissement	15 l	
	Type installations	Engrenage dual flow	
	Pompe services	-	
	Capacité de charge hydraulique maximale	90 l/min	
	Capacité de charge maximale tête de flèche	75 l/m	
	Pression maximale de travail	260 bar	
	Distributeur pour mouvements flèche et tourelle	Distributeur électro-proportionnel	
	Commande mouvements	1 joystick Danfoss avec FNR et dispositif homme mort Gestion par technologie CAN bus	
Normes appliquées	2006/42/CE: Directive Machines UE		
	2016/1628: Règlement UE relatif aux émissions des moteurs Stage V		
	EN 1459-X : Normes relatives à la sécurité des chariots automoteurs à portée variable		
	EN 280/EN 280-1/EN 280-2 : normes relatives aux plates-formes élévatrices mobiles de personnel (si disponibles)		
	ROPS/FOPS niveau 2 : normes pour la structure de protection		

Les données de cette brochure sont fournies à titre d'informations et peuvent faire l'objet de modifications sans préavis.

Toutes les images sont fournies à titre indicatif uniquement et pourraient ne pas représenter exactement le produit.

* Le poids mentionné se rapporte à l'engin à vide avec équipement standard et pourrait varier selon la configuration choisie.