



CASE
CONSTRUCTION

SÉRIE E

PELLES SUR PNEUS



WX155E SR | WX175E SR

CARACTÉRISTIQUES TECHNIQUES

WX155E SR

MOTEUR

Modèle _____ Cummins B4.5
 Type _ Refroidi par eau, diesel 4 cycles, 4 cylindres en ligne,
 Système d'injection directe à rampe haute pression
 (commande électrique), turbocompresseur avec
 refroidisseur intermédiaire refroidi par air, DOC+DPF+SCR,
 sans EGR.
 Émissions _____ Stage V
 Nombre de cylindres / Cylindrée (l) _____ 4 / 4,5
 Alésage et course (mm) _____ 107 x 124
Puissance nominale
 ISO 9249 (kW) _____ 127 à 2200 t/mn
 ISO 14396 (kW) _____ 129 à 2200 t/mn
Couple maximal
 ISO 14396 (Nm) _____ 780 à 1500 t/mn

SYSTÈME HYDRAULIQUE

Pompe principale _____ Pompe à pistons à cylindrée variable
 Débit d'huile maximum (l/min) _____ 260 à 1800 t/mn
Pression de fonctionnement du circuit
 Flèche/Balancier/Godet (MPa) _____ 34,3 - 37,3 avec
 powerboost automatique
 Circuit de rotation (MPa) _____ 25,2
 Circuit de translation (MPa) _____ 39,2
 Circuit de pilotage (MPa) _____ 3,9
Vérins de flèche
 Alésage (mm) _____ 105
 Course (mm) _____ 1105
Positionnement de la flèche
 (uniquement pour flèche articulée)
 Alésage (mm) _____ 145
 Course (mm) _____ 634
Vérin du balancier
 Alésage (mm) _____ 115
 Course (mm) _____ 1138
Vérin du godet
 Alésage (mm) _____ 100
 Course (mm) _____ 850

ROTATION

Moteur de rotation _____ Moteur à pistons radiaux
 à cylindrée constante
 Vitesse de rotation maximale (t/mn) _____ 9,5
 Couple de rotation (Nm) _____ 39 100
 Système de frein _____ Automatique, à ressort, hydraulique

SYSTÈME ÉLECTRIQUE

Tension (V) _____ 24
 Alternateur (A) _____ 95
 Démarreur (V - kW) _____ 24 - 4,8
 Batterie _____ 2 X 12 V 100 Ah

DIRECTION

Type _____ Système de direction orbitrol
 Rayon de braquage minimum (m) _____ 6,3

ESSIEUX

Type _____ 4 roues motrices avec différentiel, essieu
 avant oscillant avec verrouillage de l'oscillation automatique
 ou contrôlé par l'opérateur, essieu arrière fixe
 Type de frein _____ Frein multi-disques à bain d'huile
 Type de frein de stationnement _____ Frein multi-disques
 à bain d'huile intégré à la transmission

TRAIN DE ROULEMENT

Transmission _____ Transmission Powershift 2 vitesses
 hydrostatique
 Moteur de translation _____ Moteur à pistons axiaux
 à cylindrée variable et à axe incliné
 Vitesse de déplacement élevée (changement de vitesse de
 déplacement automatique) (km/h) _____ 35
 Basse vitesse de déplacement (km/h) _____ 10
 Vitesse lente (km/h) _____ 3
 Force de traction (kN) _____ 91
 Capacité à gravir une pente _____ 58 % (30 °)

NIVEAU ACOUSTIQUE

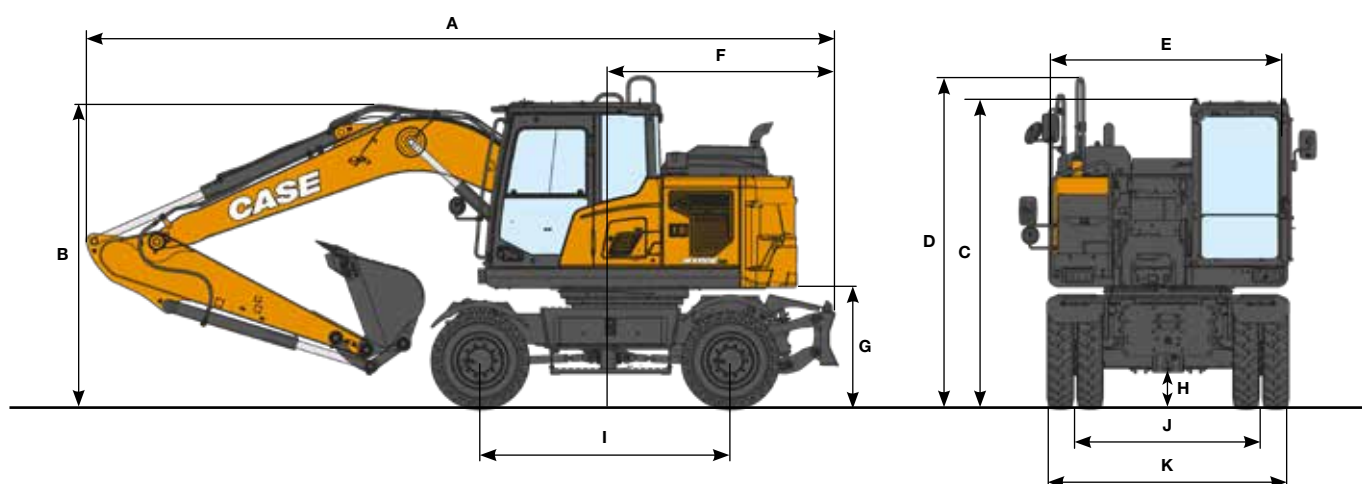
Niveau sonore externe garanti
 (Directive UE 2000/14/CE) _____ LWA 100 dB(A)
 Niveau de pression acoustique d'émission au poste de
 conduite (ISO 6396) _____ LpA 71 dB(A)

CAPACITÉS DES CIRCUITS ET COMPOSANTS

Réservoir de carburant (l) _____ 200
 Système hydraulique (l) _____ 187
 Réservoir hydraulique (l) _____ 103
 Réservoir AdBlue (l) _____ 48

DIMENSIONS

WX155E SR FLÈCHE MONO



DIMENSIONS GÉNÉRALES		Balancier 2,45 m	Balancier 2,00 m	Balancier 2,60 m
A	Longueur hors tout (avec équipement) (déplacement/transport)	mm 7210 / 7360	7385 / 7310	7110 / 7380
B	Hauteur hors tout (au sommet de la flèche) (déplacement/transport)	mm 3790 / 2990	3270 / 2820	3930 / 3110
C	Hauteur de la cabine	mm 3230	3230	3230
D	Hauteur hors tout (jusqu'au sommet de la main-courante)	mm 3450	3450	3450
E	Largeur hors tout structure supérieure	mm 2510	2510	2510
F	Rayon de giration (extrémité arrière)	mm 1800	1800	1800
G	Hauteur libre sous structure supérieure	mm 1265	1265	1265
H	Garde au sol minimale	mm 370	370	370
I	Empattement (d'axe en axe)	mm 2600	2600	2600
J	Bande de roulement	mm 1944	1944	1944
K	Largeur hors tout du châssis porteur	mm 2530	2530	2530

POIDS

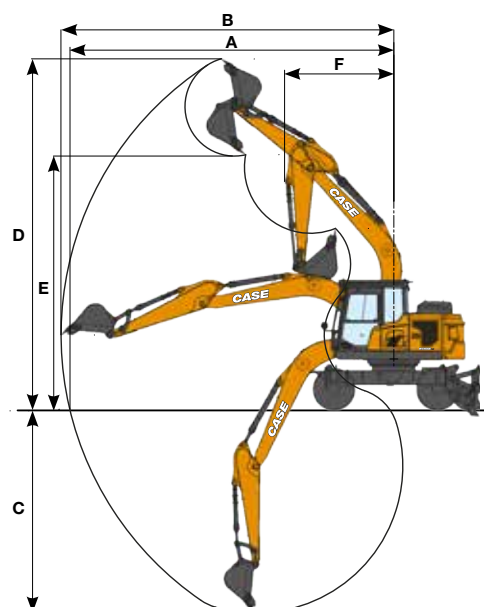
Avec balancier 2,45 m, godet 0,58 m³, pneus jumelés 10,00x20, contrepoids standard, opérateur, lubrifiant, liquide de refroidissement, réservoir de carburant plein.

FLÈCHE MONO	POIDS
Lame arrière	16870 kg
Lame avant et stabilisateurs arrière	18090 kg

Contrepoids: 3250 kg

DONNÉES DE PERFORMANCE		Balancier 2,45 m	Balancier 2,00 m	Balancier 2,60 m
Longueur de la flèche	mm	4600	4600	4600
A Portée max. au plan de référence au sol	mm	8150	7710	8300
B Portée max.	mm	8370	7940	8520
C Profondeur de creusement max.	mm	5130	4680	5280
D Hauteur de creusement max.	mm	8830	8520	8920
E Hauteur de déversement max.	mm	6380	6080	6470
F Rayon de giration min.	mm	2740	2650	2755

FORCE DE CREUSEMENT (ISO 6015)		Balancier 2,45 m	Balancier 2,00 m	Balancier 2,60 m
Force de creusement au balancier	kN	66	78	64
avec powerboost automatique	kN	72	85	69
Force de creusement au godet	kN	103	103	103
avec powerboost automatique	kN	112	112	112



CAPACITÉ DE LEVAGE

WX155E SR FLÈCHE MONO

		PORTÉE										
Avant	Côté	1,5 m		3,0 m		4,5 m		6,0 m		À portée max.		m

LAME ARRIÈRE EN BAS - Flèche Mono 4,6 m, balancier 2,00 m, contrepoids 3250 kg

6,0 m				4420*	4350					3340*	3340*	5,19
4,5 m				4810*	4240	3870*	2710			3120*	2610	6,13
3,0 m				5800*	4020	4190	2640			3150*	2290	6,59
1,5 m				6280	3800	4090	2550			3380*	2190	6,68
0 m				6020*	6020*	6150	3680	4030	2500	3670	2290	6,42
-1,5 m	6310*	6310*		9650*	6750	6150	3680			4310	2670	5,74
-3,0 m				7160*	6940					4610*	3860	4,46

LAME ARRIÈRE EN HAUT - Flèche Mono 4,6 m, balancier 2,00 m, contrepoids 3250 kg

6,0 m				4420*	3930					3340*	3100	5,19
4,5 m				4810*	3830	3870*	2440			3120*	2350	6,13
3,0 m				5800*	3610	4190	2380			3150*	2050	6,59
1,5 m				6280	3390	4090	2290			3380*	1970	6,68
0 m				6020*	5860	6150	3280	4030	2240	3670	2050	6,42
-1,5 m	6310*	6310*		9650*	5920	6150	3280			4310	2390	5,74
-3,0 m				7160*	6090					4610*	3450	4,46

LAME ARRIÈRE EN BAS - Flèche Mono 4,6 m, balancier 2,45 m, contrepoids 3250 kg

7,5 m										2900*	2900*	4,19
6,0 m										2400*	2400*	5,74
4,5 m						4340*	4300	3870*	2740	2250*	2250*	6,60
3,0 m				8000*	7500	5370*	4060	4200	2650	2260*	2060	7,03
1,5 m				5100*	5100*	6300	3810	4080	2540	2410*	1980	7,12
0 m				6320*	6320*	6130	3660	4000	2470	2730*	2050	6,87
-1,5 m	5450*	5450*		10200*	6650	6090	3620	3990	2460	3420*	2340	6,24
-3,0 m				8180*	6800	5500*	3700			4460*	3140	5,10

LAME ARRIÈRE EN HAUT - Flèche Mono 4,6 m, balancier 2,45 m, contrepoids 3250 kg

7,5 m										2900*	2900*	4,19
6,0 m										2400*	2400*	5,74
4,5 m						4340*	3880	3870*	2740	2250*	2100	6,60
3,0 m				8000*	6630	5370*	3640	4200	2380	2260*	1850	7,03
1,5 m				5100*	5100*	6300	3400	4080	2280	2410*	1780	7,12
0 m				6320*	5800	6130	3260	4000	2200	2730*	1840	6,87
-1,5 m	5450*	5450*		10200*	5820	6090	3220	3990	2200	3420*	2090	6,24
-3,0 m				8180*	5960	5500*	3300			4460*	2810	5,10

* Les charges ci-dessus (kg) sont conformes aux normes ISO et sont référées à l'excavatrice équipée sans godet. Les charges indiquées ne dépassent pas 87 % de la capacité de levage du système hydraulique ou 75 % de la charge statique d'équilibre. Les valeurs marquées avec un astérisque (*) sont limitées par la capacité de levage hydraulique.

PORTÉE											
Avant Côté	1,5 m		3,0 m		4,5 m		6,0 m		À portée max.		m

LAME AVANT ET STABILISATEURS ARRIERE ABAISSES - Flèche Mono 4,6 m, balancier 2,45 m, contrepoids 3250 kg

7,5 m								2900*	2900*	4,19	
6,0 m								2400*	2400*	5,74	
4,5 m					4340	4340*	3870*	3870*	2250*	2250*	6,60
3,0 m			8000*	8000*	5370*	5370*	4420*	4420*	2260*	2260*	7,03
1,5 m			5100*	5100*	6450*	6450*	4870*	4400	2410*	2410*	7,12
0 m			6320*	6320*	7010*	6630	5120*	4320	2730*	2730*	6,87
-1,5 m	5450*	5450*	10200*	10200*	6820*	6590	4820*	4310	3420*	3420*	6,24
-3,0 m			8180*	8180*	5500*	5500*			4460*	4460*	5,10

LAME AVANT ET STABILISATEURS ARRIERE LEVES - Flèche Mono 4,6 m, balancier 2,45 m, contrepoids 3250 kg

7,5 m								2900*	2900*	4,19	
6,0 m								2400*	2400*	5,74	
4,5 m					4340*	4340*	3870*	3150	2250*	2250*	6,60
3,0 m			8000*	8000*	5370*	4680	4250	3060	2260*	2260*	7,03
1,5 m			5100*	5100*	6380	4420	4130	2950	2410*	2310	7,12
0 m			6320*	6320*	6210	4270	4050	2870	2730*	2400	6,87
-1,5 m	5450*	5450*	10200*	7860	6170	4230	4040	2860	3420*	2730	6,24
-3,0 m			8180*	8010	5500*	4320			4460*	3660	5,10

LAME ARRIERE EN BAS - Flèche Mono 4,6 m, balancier 2,60 m, contrepoids 3250 kg

7,5 m								2670*	2670*	4,43	
6,0 m								2230*	2230*	5,92	
4,5 m					4190*	4190*	3770*	2750	2100*	2100*	6,76
3,0 m			7640*	7570	5230*	4080	4210	2660	2120*	2000	7,18
1,5 m			5810*	5810*	6310	3820	4080	2540	2250*	1920	7,26
0 m			6390*	6390*	6130	3650	3990	2460	2540*	1990	7,01
-1,5 m	5220*	5220*	10050*	6610	6070	3610	3970	2440	3130*	2250	6,40
-3,0 m	9280*	9280*	8470*	6750	5700*	3670			4400*	2960	5,30

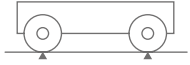
LAME ARRIERE EN HAUT - Flèche Mono 4,6 m, balancier 2,60 m, contrepoids 3250 kg

7,5 m								2670*	2670*	4,43	
6,0 m								2230*	2230*	5,92	
4,5 m					4190*	3900	3770*	2480	2100*	2030	6,76
3,0 m			7640*	6690	5230*	3660	4210	2390	2120*	1800	7,18
1,5 m			5810*	5810*	6310	3410	4080	2280	2250*	1720	7,26
0 m			6390*	5780	6130	3250	3990	2200	2540*	1780	7,01
-1,5 m	5220*	5220*	10050*	5780	6070	3200	3970	2180	3130*	2010	6,40
-3,0 m	9280*	9280*	8470*	5910	5700*	3270			4400*	2650	5,30

* Les charges ci-dessus (kg) sont conformes aux normes ISO et sont référées à l'excavatrice équipée sans godet. Les charges indiquées ne dépassent pas 87 % de la capacité de levage du système hydraulique ou 75 % de la charge statique d'équilibre. Les valeurs marquées avec un astérisque (*) sont limitées par la capacité de levage hydraulique.

GODET

WX155E SR MONO



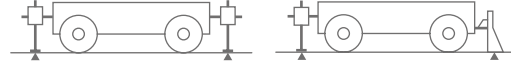
ATTACHE RAPIDE - SUR ROUES

Capacité m ³ (ISO7451 HEAPED)	Largeur mm	Poids kg	Balancier 2,00 m	Balancier 2,45 m 2,60 m
GODET USAGE GENERAL				
0,21	450	250	○	○
0,31	600	290	○	○
0,41	750	330	○	○
0,52	900	360	○	●
0,58	1000	400	●	●
0,66	1100	430	●	▲
0,73	1200	450	▲	■

Capacité m ³ (ISO7451 HEAPED)	Largeur mm	Poids kg	Balancier 2,00 m	Balancier 2,45 m 2,60 m
GODETS HD POUR USAGE SÉVÈRE				
0,21	450	350	○	○
0,31	600	400	○	○
0,42	750	460	○	○
0,45	800	470	○	○
0,52	900	510	○	●
0,60	1000	550	●	▲
0,67	1100	580	▲	■

Capacité m ³ (ISO7451 HEAPED)	Largeur mm	Poids* kg	Balancier 2,00 m	Balancier 2,45 m 2,60 m
GODET CURAGE AVEC CONTRELAME BOULONNEE				
0,59	1500	440	○	●
0,72	1800	510	●	■
0,80	2000	550	■	■

Capacité m ³ (ISO7451 HEAPED)	Largeur mm	Poids* kg	Balancier 2,00 m	Balancier 2,45 m 2,60 m
GODET CURAGE				
0,54	1830	480	○	●



ATTACHE RAPIDE - SUR STABILISATEURS

Capacité m ³ (ISO7451 HEAPED)	Largeur mm	Poids kg	Balancier 2,00 m	Balancier 2,45 m 2,60 m
GODET USAGE GENERAL				
0,21	450	250	○	○
0,31	600	290	○	○
0,41	750	330	○	○
0,52	900	360	○	○
0,58	1000	400	○	●
0,66	1100	430	●	▲
0,73	1200	450	▲	▲

Capacité m ³ (ISO7451 HEAPED)	Largeur mm	Poids kg	Balancier 2,00 m	Balancier 2,45 m 2,60 m
GODETS HD POUR USAGE SÉVÈRE				
0,21	450	350	○	○
0,31	600	400	○	○
0,42	750	460	○	○
0,45	800	470	○	○
0,52	900	510	○	○
0,60	1000	550	○	●
0,67	1100	580	●	▲

Capacité m ³ (ISO7451 HEAPED)	Largeur mm	Poids* kg	Balancier 2,00 m	Balancier 2,45 m 2,60 m
GODET CURAGE AVEC CONTRELAME BOULONNEE				
0,59	1500	440	○	●
0,72	1800	510	●	●
0,80	2000	550	●	▲

Capacité m ³ (ISO7451 HEAPED)	Largeur mm	Poids* kg	Balancier 2,00 m	Balancier 2,45 m 2,60 m
GODET CURAGE				
0,54	1830	480	○	○

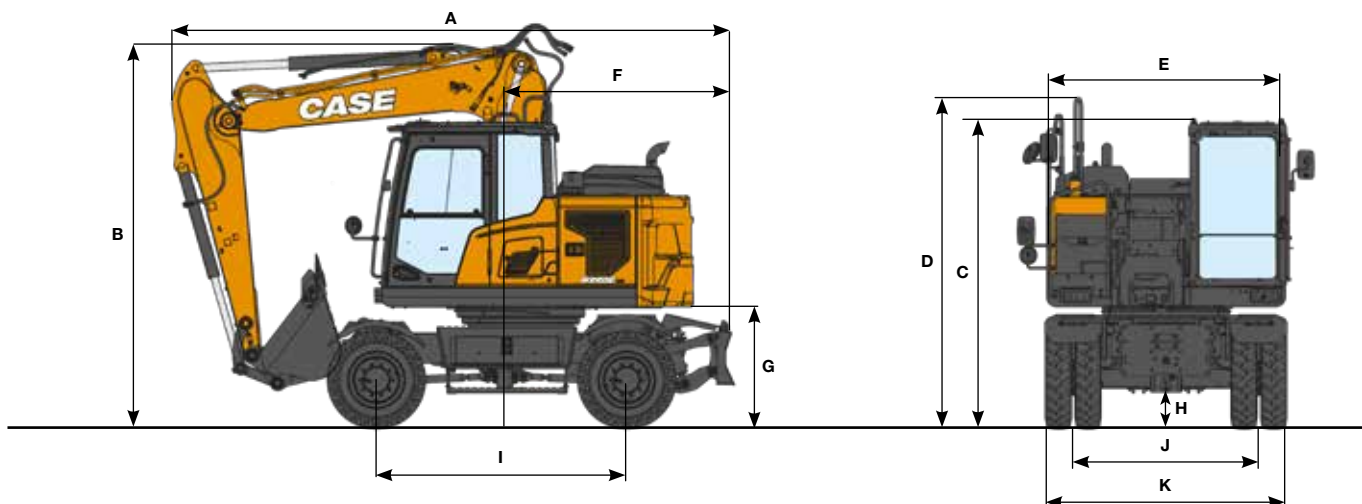
○ Densité nominale du matériau jusqu'à 2 ton/m³
● Densité nominale du matériau jusqu'à 1,6 ton/m³

▲ Densité nominale du matériau jusqu'à 1,4 ton/m³
■ Densité nominale du matériau jusqu'à 1,2 ton/m³

* avec contre-lame boulonnée

DIMENSIONS

WX155E SR FLÈCHE ARTICULÉE



DIMENSIONS GÉNÉRALES		Balancier 2,45 m	Balancier 2,00 m	Balancier 2,60 m
A Longueur hors tout (avec équipement) (déplacement/transport)	mm	5440 / 7480	5480 / 7470	5420 / 7490
B Hauteur hors tout (au sommet de la flèche) (déplacement/transport)	mm	4000 / 2990	4000 / 2940	4000 / 3040
C Hauteur de la cabine	mm	3230	3230	3230
D Hauteur hors tout (jusqu'au sommet de la main-courante)	mm	3450	3450	3450
E Largeur hors tout structure supérieure	mm	2510	2510	2510
F Rayon de giration (extrémité arrière)	mm	1800	1800	1800
G Hauteur libre sous structure supérieure	mm	1265	1265	1265
H Garde au sol minimale	mm	370	370	370
I Empattement (d'axe en axe)	mm	2600	2600	2600
J Bande de roulement	mm	1944	1944	1944
K Largeur hors tout du châssis porteur	mm	2530	2530	2530

POIDS

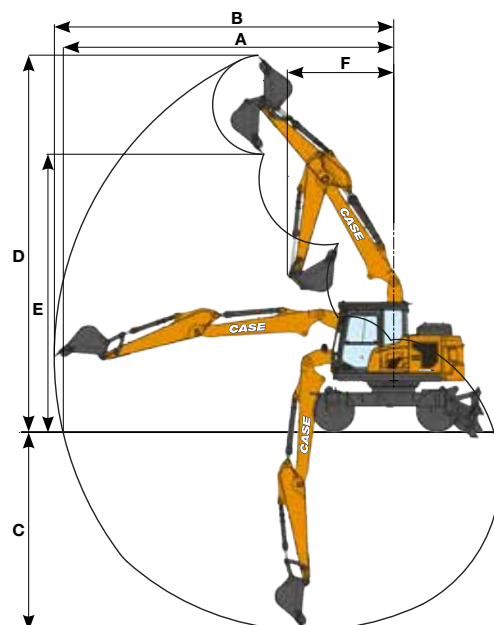
Avec balancier 2,45 m, godet 0,58 m³, pneus jumelés 10,00×20, contrepoids standard, opérateur, lubrifiant, liquide de refroidissement, réservoir de carburant plein.

FLÈCHE ARTICULÉE	POIDS
Lame arrière	17170 kg
Lame avant et stabilisateurs arrière	18390 kg

Contrepoids: 3250 kg

DONNÉES DE PERFORMANCE		Balancier 2,45 m	Balancier 2,00 m	Balancier 2,60 m
Longueur de la flèche	mm	4748	4748	4748
A Portée max. au plan de référence au sol	mm	8340	7890	8490
B Portée max.	mm	8550	8110	8700
C Profondeur de creusement max.	mm	5020	4570	5170
D Hauteur de creusement max.	mm	9460	9110	9580
E Hauteur de déversement max.	mm	6970	6630	7090
F Rayon de giration min.	mm	2670	2660	2710

FORCE DE CREUSEMENT (ISO 6015)		Balancier 2,45 m	Balancier 2,00 m	Balancier 2,60 m
Force de creusement au balancier	kN	66	78	64
avec powerboost automatique	kN	72	85	69
Force de creusement au godet	kN	103	103	103
avec powerboost automatique	kN	112	112	112



CAPACITÉ DE LEVAGE

WX155E SR FLÈCHE ARTICULÉE

PORTÉE									
Avant Côté	3,0 m		4,5 m		6,0 m		À portée max.		m

LAME ARRIÈRE EN BAS - Flèche articulée 4,748 m, balancier 2,00 m, contrepoids 3250 kg

7,5 m							4440*	4440*	3,71
6,0 m			4210*	4210*			3480*	3200	5,41
4,5 m	5850*	5850*	4650*	4240	4240*	2710	3210*	2470	6,32
3,0 m			5640*	3990	4190	2630	3180*	2180	6,77
1,5 m			6270	3760	4080	2530	3350*	2090	6,86
0 m			6140	3640	4020	2470	3530	2190	6,60
-1,5 m	9690*	6710	6140	3640			4110	2530	5,94

LAME ARRIÈRE EN HAUT - Flèche articulée 4,748 m, balancier 2,00 m, contrepoids 3250 kg

7,5 m							4440*	4440*	3,71
6,0 m			4210*	3940			3480*	2880	5,41
4,5 m	5850*	5850*	4650*	3820	4240*	2440	3210*	2220	6,32
3,0 m			5640*	3570	4190	2360	3180*	1950	6,77
1,5 m			6270	3350	4080	2260	3350*	1870	6,86
0 m			6140	3240	4020	2210	3530	1950	6,60
-1,5 m	9690*	5860	6140	3240			4110	2260	5,94

LAME ARRIÈRE EN BAS - Flèche articulée 4,748 m, balancier 2,45 m, contrepoids 3250 kg

7,5 m							3050*	3050*	4,49
6,0 m			3710*	3710*			2510*	2510*	5,97
4,5 m			4210*	4210*	3880*	2730	2330*	2210	6,80
3,0 m			5230*	4040	4200	2630	2310*	1970	7,21
1,5 m			6290	3770	4080	2520	2410*	1890	7,30
0 m	4890*	4890*	6120	3620	3990	2440	2670*	1960	7,05
-1,5 m	8930*	6600	6080	3590	3980	2430	3210*	2230	6,45

LAME ARRIÈRE EN HAUT - Flèche articulée 4,748 m, balancier 2,45 m, contrepoids 3250 kg

7,5 m							3050*	3050*	4,49
6,0 m			3710*	3710*			2510*	2480	5,97
4,5 m			4210*	3870	3880*	2460	2330*	1980	6,80
3,0 m			5230*	3620	4200	2360	2310*	1760	7,21
1,5 m			6290	3360	4080	2250	2410*	1690	7,30
0 m	4890*	4890*	6120	3210	3990	2180	2670*	1750	7,05
-1,5 m	8930*	5760	6080	3180	3980	2160	3210*	1980	6,45

* Les charges ci-dessus (kg) sont conformes aux normes ISO et sont référées à l'excavatrice équipée sans godet. Les charges indiquées ne dépassent pas 87 % de la capacité de levage du système hydraulique ou 75 % de la charge statique d'équilibre. Les valeurs marquées avec un astérisque (*) sont limitées par la capacité de levage hydraulique.



LAME AVANT ET STABILISATEURS ARRIERE ABAISSES - Flèche articulée 4,748 m, balancier 2,45 m, contrepoids 3250 kg

7,5 m						3050*	3050*	4,49
6,0 m			3710*	3710*		2510*	2510*	5,97
4,5 m			4210*	4210*	3880*	3880*	2330*	6,80
3,0 m			5230*	5230*	4270*	4270*	2310*	7,21
1,5 m			6300*	6300*	4740*	4400	2410*	7,30
0 m	4890*	4890*	6890*	6620	5040*	4310	2670*	7,05
-1,5 m	8930*	8930*	6800*	6580	4870*	4300	3210*	6,45

LAME AVANT ET STABILISATEURS ARRIERE LEVES - Flèche articulée 4,748 m, balancier 2,45 m, contrepoids 3250 kg

7,5 m						3050*	3050*	4,49
6,0 m			3710*	3710*		2510*	2510*	5,97
4,5 m			4210*	4210*	3880*	3150	2330*	6,80
3,0 m			5230*	4660	4260	3050	2310*	7,21
1,5 m			6300*	4390	4130	2930	2410*	7,30
0 m	4890*	4890*	6200	4230	4040	2850	2670*	7,05
-1,5 m	8930*	7810	6160	4200	4030	2840	3210*	6,45

LAME ARRIERE EN BAS - Flèche articulée 4,748 m, balancier 2,60 m, contrepoids 3250 kg

7,5 m			3420*	3420*			2810*	2810*	4,73
6,0 m			3560*	3560*	2880*	2760	2330*	2330*	6,15
4,5 m			4060*	4060*	3780*	2750	2170*	2130	6,95
3,0 m	7590*	7510	5090*	4060	4180*	2640	2160*	1910	7,36
1,5 m			6200*	3780	4080	2520	2250*	1840	7,44
0 m	4980*	4980*	6110	3610	3990	2430	2480*	1900	7,20
-1,5 m	8600*	6560	6060	3570	3960	2420	2960*	2140	6,61
-3,0 m			5860*	3640					

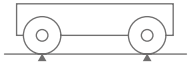
LAME ARRIERE EN HAUT - Flèche articulée 4,748 m, balancier 2,60 m, contrepoids 3250 kg

7,5 m			3420*	3420*			2810*	2810*	4,73
6,0 m			3560*	3560*	2880*	2490	2330*	2330*	6,15
4,5 m			4060*	3900	3780*	2470	2170*	1910	6,95
3,0 m	7590*	6620	5090*	3640	4180*	2370	2160*	1710	7,36
1,5 m			6200*	3370	4080	2250	2250*	1640	7,44
0 m	4980*	4980*	6110	3200	3990	2170	2480*	1690	7,20
-1,5 m	8600*	5720	6060	3160	3960	2150	2960*	1910	6,61
-3,0 m			5860*	3230					

* Les charges ci-dessus (kg) sont conformes aux normes ISO et sont référées à l'excavatrice équipée sans godet. Les charges indiquées ne dépassent pas 87 % de la capacité de levage du système hydraulique ou 75 % de la charge statique d'équilibre. Les valeurs marquées avec un astérisque (*) sont limitées par la capacité de levage hydraulique.

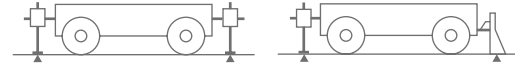
GODET

WX155E SR FLÈCHE ARTICULÉE



ATTACHE RAPIDE - SUR ROUES

Capacité m ³ (ISO7451 HEAPED)	Largeur mm	Poids kg	Balancier 2,00 m	Balancier 2,45 m 2,60 m
GODET USAGE GENERAL				
0,21	450	250	○	○
0,31	600	290	○	○
0,41	750	330	○	○
0,52	900	360	○	●
0,58	1000	400	●	▲
0,66	1100	430	▲	■
0,73	1200	450	■	■



ATTACHE RAPIDE - SUR STABILISATEURS

Capacité m ³ (ISO7451 HEAPED)	Largeur mm	Poids kg	Balancier 2,00 m	Balancier 2,45 m 2,60 m
GODET USAGE GENERAL				
0,21	450	250	○	○
0,31	600	290	○	○
0,41	750	330	○	○
0,52	900	360	○	●
0,58	1000	400	●	●
0,66	1100	430	●	▲
0,73	1200	450	▲	■

Capacité m ³ (ISO7451 HEAPED)	Largeur mm	Poids kg	Balancier 2,00 m	Balancier 2,45 m 2,60 m
GODETS HD POUR USAGE SÉVÈRE				
0,21	450	350	○	○
0,31	600	400	○	○
0,42	750	460	○	○
0,45	800	470	○	●
0,52	900	510	●	▲
0,60	1000	550	▲	■
0,67	1100	580	■	■

Capacité m ³ (ISO7451 HEAPED)	Largeur mm	Poids kg	Balancier 2,00 m	Balancier 2,45 m 2,60 m
GODETS HD POUR USAGE SÉVÈRE				
0,21	450	350	○	○
0,31	600	400	○	○
0,42	750	460	○	○
0,45	800	470	○	●
0,52	900	510	●	●
0,60	1000	550	●	▲
0,67	1100	580	▲	■

Capacité m ³ (ISO7451 HEAPED)	Largeur mm	Poids* kg	Balancier 2,00 m	Balancier 2,45 m 2,60 m
GODET CURAGE AVEC CONTRELAME BOULONNÉE				
0,59	1500	440	●	●
0,72	1800	510	▲	■
0,80	2000	550	■	-

Capacité m ³ (ISO7451 HEAPED)	Largeur mm	Poids* kg	Balancier 2,00 m	Balancier 2,45 m 2,60 m
GODET CURAGE AVEC CONTRELAME BOULONNÉE				
0,59	1500	440	○	●
0,72	1800	510	●	▲
0,80	2000	550	▲	■

Capacité m ³ (ISO7451 HEAPED)	Largeur mm	Poids* kg	Balancier 2,00 m	Balancier 2,45 m 2,60 m
GODET CURAGE				
0,54	1830	480	○	●

Capacité m ³ (ISO7451 HEAPED)	Largeur mm	Poids* kg	Balancier 2,00 m	Balancier 2,45 m 2,60 m
GODET CURAGE				
0,54	1830	480	○	○

○ Densité nominale du matériau jusqu'à 2 ton/m³
● Densité nominale du matériau jusqu'à 1,6 ton/m³

▲ Densité nominale du matériau jusqu'à 1,4 ton/m³
■ Densité nominale du matériau jusqu'à 1,2 ton/m³

* avec contre-lame boulonnée

CARACTÉRISTIQUES TECHNIQUES

WX175E SR

MOTEUR

Modèle	Cummins B4.5
Type	Refroidi par eau, diesel 4 cycles, 4 cylindres en ligne, Système d'injection directe à rampe haute pression (commande électrique), turbocompresseur avec refroidisseur intermédiaire refroidi par air, DOC+DPF+SCR, sans EGR.
Émissions	Stage V
Nombre de cylindres / Cylindrée (l)	4 / 4,5
Alésage et course (mm)	107 x 124
Puissance nominale	
ISO 9249 (kW)	127 à 2200 t/mn
ISO 14396 (kW)	129 à 2200 t/mn
Couple maximal	
ISO 14396 (Nm)	780 à 1500 t/mn

SYSTÈME HYDRAULIQUE

Pompe principale	Pompe à pistons à cylindrée variable
Débit d'huile maximum (l/min)	260 à 1800 t/mn
Pression de fonctionnement du circuit	
Flèche/Balancier/Godet (MPa)	34,3 - 37,3 avec powerboost automatique
Circuit de rotation (MPa)	26,5
Circuit de translation (MPa)	37,3
Circuit de pilotage (MPa)	3,4
Vérins de flèche	
Alésage (mm)	110
Course (mm)	992
Positionnement de la flèche (uniquement pour flèche articulée)	
Alésage (mm)	160
Course (mm)	624
Vérin du balancier	
Alésage (mm)	120
Course (mm)	1235
Vérin du godet	
Alésage (mm)	105
Course (mm)	995

ROTATION

Moteur de rotation	Moteur à pistons radiaux à cylindrée constante
Vitesse de rotation maximale (t/mn)	9,5
Couple de rotation (Nm)	39 100
Système de frein	Automatique, à ressort, hydraulique

SYSTÈME ÉLECTRIQUE

Tension (V)	24
Alternateur (A)	95
Démarrateur (V - kW)	24 - 4,8
Batterie	2 X 12 V 100 Ah

DIRECTION

Type	Système de direction orbitrol
Rayon de braquage minimum (m)	6,3

ESSIEUX

Type	4 roues motrices avec différentiel, essieu avant oscillant avec verrouillage de l'oscillation automatique ou contrôlé par l'opérateur, essieu arrière fixe
Type de frein	Frein multi-disques à bain d'huile
Type de frein de stationnement	Frein multi-disques à bain d'huile intégré à la transmission

TRAIN DE ROULEMENT

Transmission	Transmission Powershift 2 vitesses hydrostatique
Moteur de translation	Moteur à pistons axiaux à cylindrée variable et à axe incliné
Vitesse de déplacement élevée (changement de vitesse de déplacement automatique) (km/h)	35
Basse vitesse de déplacement (km/h)	10
Vitesse lente (km/h)	3
Force de traction (kN)	91
Capacité à gravir une pente	70 % (35 °)

NIVEAU ACOUSTIQUE

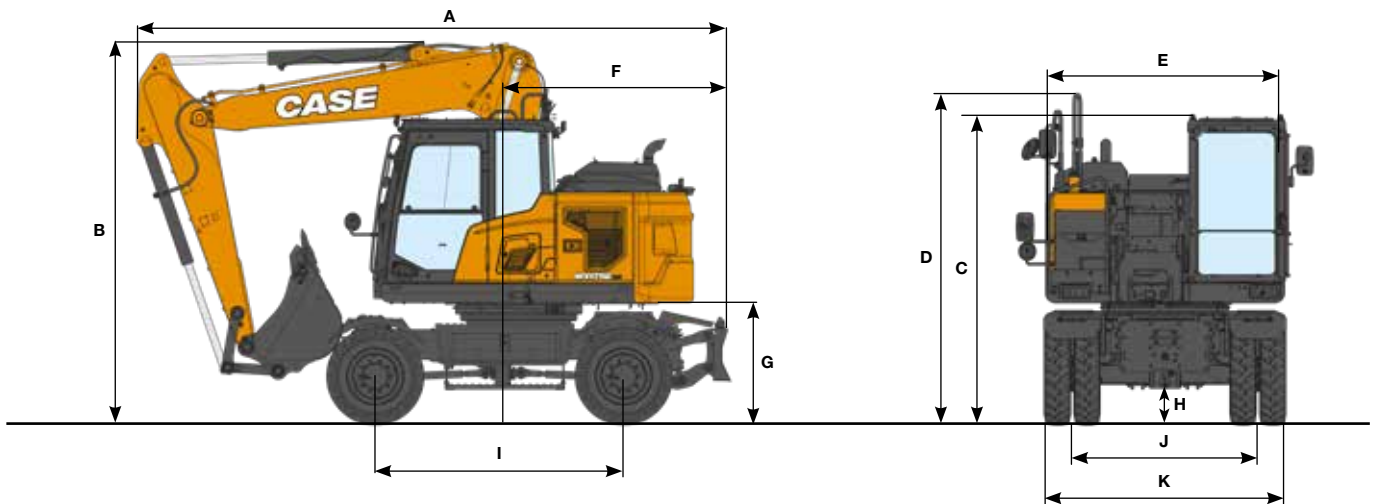
Niveau sonore externe garanti (Directive UE 2000/14/CE)	LWA 100 dB(A)
Niveau de pression acoustique d'émission au poste de conduite (ISO 6396)	LpA 71 dB(A)

CAPACITÉS DES CIRCUITS ET COMPOSANTS

Réservoir de carburant (l)	200
Système hydraulique (l)	187
Réservoir hydraulique (l)	103
Réservoir AdBlue (l)	48

CAPACITÉ DE LEVAGE

WX175E SR FLÈCHE ARTICULÉE



DIMENSIONS GÉNÉRALES		Balancier 2,45 m	Balancier 2,00 m	Balancier 2,60 m
A Longueur hors tout (avec équipement) (déplacement/transport)	mm	6310 / 7860	6340 / 7900	6250 / 7820
B Hauteur hors tout (au sommet de la flèche) (déplacement/transport)	mm	3940 / 2900	3940 / 2940	3960 / 3150
C Hauteur de la cabine	mm	3220	3220	3220
D Hauteur hors tout (jusqu'au sommet de la main-courante)	mm	3275	3275	3275
E Largeur hors tout structure supérieure	mm	2500	2500	2500
F Rayon de giration (extrémité arrière)	mm	1830	1830	1830
G Hauteur libre sous structure supérieure	mm	1265	1265	1265
H Garde au sol minimale	mm	370	370	370
I Empattement (d'axe en axe)	mm	2600	2600	2600
J Bande de roulement	mm	1944 / 2114	1944 / 2114	1944 / 2114
K Largeur hors tout du châssis porteur	mm	2530	2530	2530

POIDS

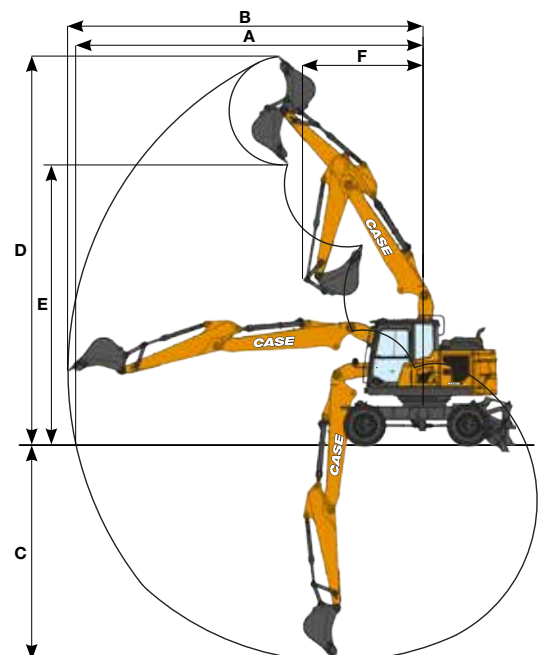
Avec balancier 2,45 m, godet 0,70 m³, pneus jumelés 10,00x20, contrepoids standard, opérateur, lubrifiant, liquide de refroidissement, réservoir de carburant plein.

FLÈCHE ARTICULÉE	POIDS
Lame arrière	18820 kg
Lame avant et stabilisateurs arrière	20040 kg

Contrepoids: 4200 kg

DONNÉES DE PERFORMANCE		Balancier 2,45 m	Balancier 2,00 m	Balancier 2,60 m
Longueur de la flèche	mm	5097	5097	5097
A Portée max. au plan de référence au sol	mm	8750	8280	8820
B Portée max.	mm	8950	8490	9020
C Profondeur de creusement max.	mm	5440	4980	5565
D Hauteur de creusement max.	mm	9785	9370	9680
E Hauteur de déversement max.	mm	7060	6660	6980
F Rayon de giration min.	mm	3040	3380	3500

FORCE DE CREUSEMENT (ISO 6015)		Balancier 2,45 m	Balancier 2,00 m	Balancier 2,60 m
Force de creusement au balancier	kN	70	89	70
avec powerboost automatique	kN	77	98	76
Force de creusement au godet	kN	115	115	115
avec powerboost automatique	kN	125	125	126



CAPACITÉ DE LEVAGE

WX175E FLÈCHE ARTICULÉE

		PORTÉE										
Avant	Côté	3,0 m		4,5 m		6,0 m		7,5 m		À portée max.		m
LAME ARRIÈRE EN BAS - Flèche articulée 5,097 m, balancier 2,0 m, contrepoids 4200 kg												
7,5 m										4790*	4790*	4,19
6,0 m				4310*	4310*					4390*	3240	5,75
4,5 m				4930*	4680	4350*	3000			4000	2550	6,60
3,0 m				6070*	4350	4560	2880			3570	2250	7,03
1,5 m				6770	4070	4430	2750			3450	2160	7,12
0 m				6630	3940	4340	2680			3600	2240	6,87
-1,5 m	10340*	7320		6630	3950	4360	2690			4140	2570	6,24
LAME ARRIÈRE EN HAUT - Flèche articulée 5,097 m, balancier 2,0 m, contrepoids 4200 kg												
7,5 m										4790*	4790*	4,19
6,0 m				4310*	4310*					4390*	2920	5,75
4,5 m				4930*	4220	4350*	2700			4000	2290	6,60
3,0 m				6070*	3900	4560	2590			3570	2020	7,03
1,5 m				6770	3620	4430	2460			3450	1930	7,12
0 m				6630	3500	4340	2390			3600	2000	6,87
-1,5 m	10340*	6400		6630	3510	4360	2400			4140	2290	6,24
LAME ARRIÈRE EN BAS - Flèche articulée 5,097 m, balancier 2,45 m, contrepoids 4200 kg												
7,5 m				4040*	4040*					3280*	3280*	4,95
6,0 m				3820*	3820*	3900*	3070			2780*	2780*	6,31
4,5 m				4470*	4470*	4010*	3020			2600*	2260	7,10
3,0 m				5630*	4410	4480*	2880	2610*	2020	2590*	2020	7,50
1,5 m				6770*	4080	4420	2740	3180	1980	2700*	1940	7,58
0 m				6600	3910	4310	2640			2980*	2010	7,35
-1,5 m	9110*	7170		6560	3880	4280	2620			3530*	2250	6,77
-3,0 m				6380*	3970							
LAME ARRIÈRE EN BAS (ESSIEUX LARGES) - Flèche articulée 5,097 m, balancier 2,45 m, contrepoids 4200 kg												
7,5 m				4040*	4040*					3280*	3280*	4,95
6,0 m				3820*	3820*	3900*	3450			2780*	2780*	6,31
4,5 m				4470*	4470*	4010*	3400			2600*	2560	7,10
3,0 m				5630*	5000	4480*	3260	2610*	2290	2590*	2290	7,50
1,5 m				*6770*	4670	4440	3110	3190	2250	2700*	2210	7,58
0 m				6630	4490	4330	3010			2980*	2290	7,35
-1,5 m	9110*	8420		6590	4460	4300	2990			3530*	2570	6,77
-3,0 m				6380*	4550							
LAME ARRIÈRE EN HAUT - Flèche articulée 5,097 m, balancier 2,45 m, contrepoids 4200 kg												
7,5 m				4040*	4040*					3280*	3280*	4,95
6,0 m				3820*	3820*	3900*	2770			2780*	2510	6,31
4,5 m				4470*	4290	4010*	2730			2600*	2030	7,10
3,0 m				5630*	3950	4480*	2590	2610*	1810	2590*	1810	7,50
1,5 m				6770*	3640	4420	2450	3180	1760	2700*	1730	7,58
0 m				6600	3470	4310	2350			2980*	1790	7,35
-1,5 m	9110*	6260		6560	3430	4280	2330			3530*	2010	6,77
-3,0 m				6380*	3520							
LAME ARRIÈRE EN HAUT (ESSIEUX LARGES) - Flèche articulée 5,097 m, balancier 2,45 m, contrepoids 4200 kg												
7,5 m				4040*	4040*					3280*	3280*	4,95
6,0 m				3820*	3820*	3900*	3060			2780*	2780*	6,31
4,5 m				4470*	4470*	4010*	3010			2600*	2250	7,10
3,0 m				5630*	4390	4480*	2880	2610*	2020	2590*	2020	7,50
1,5 m				6770*	4070	4440	2730	3190	1970	2700*	1940	7,58
0 m				6630	3900	4330	2630			2980*	2000	7,35
-1,5 m	9110*	7140		6590	3870	4300	2610			3530*	2250	6,77
-3,0 m				6380*	3960							

* Les charges ci-dessus (kg) sont conformes aux normes ISO et sont référées à l'excavatrice équipée sans godet. Les charges indiquées ne dépassent pas 87 % de la capacité de levage du système hydraulique ou 75 % de la charge statique d'équilibre. Les valeurs marquées avec un astérisque (*) sont limitées par la capacité de levage hydraulique.

CAPACITÉ DE LEVAGE

WX175E FLÈCHE ARTICULÉE

PORTÉE											
Avant Côté	3,0 m		4,5 m		6,0 m		7,5 m		À portée max.		m

LAME AVANT ET STABILISATEURS ARRIERE ABAISSES - Flèche articulée 5,097 m, balancier 2,45 m, contrepoids 4200 kg

7,5 m			4040*	4040*					3280*	3280*	4,95
6,0 m			3820*	3820*	3900*	3900*			2780*	2780*	6,31
4,5 m			4470*	4470*	4010*	4010*			2600*	2600*	7,10
3,0 m			5630*	5630*	4480*	4480*	2610*	2610*	2590*	2590*	7,50
1,5 m			6770*	6770*	5020*	4740	3510*	3420	2700*	2700*	7,58
0 m			7380*	7110	5370*	4630			2980*	2980*	7,35
-1,5 m	9110*	9110*	7310*	7070	5300*	4610			3530*	3530*	6,77
-3,0 m			6380*	6380*							

LAME AVANT ET STABILISATEURS ARRIERE LEVES - Flèche articulée 5,097 m, balancier 2,45 m, contrepoids 4200 kg

7,5 m			4040*	4040*					3280*	3280*	4,95
6,0 m			3820*	3820*	3900*	3500			2780*	2780*	6,31
4,5 m			4470*	4470*	4010*	3450			2600*	2600	7,10
3,0 m			5630*	5060	4480*	3310	2610*	2340	2590*	2340	7,50
1,5 m			6770*	4730	4470	3170	3220	2290	2700*	2260	7,58
0 m			6670	4550	4360	3070			2980*	2330	7,35
-1,5 m	9110*	8440	6640	4520	4340	3040			3530*	2620	6,77
-3,0 m			6380*	4610							

LAME ARRIÈRE EN BAS - Flèche articulée 5,097 m, balancier 2,60 m, contrepoids 4200 kg

7,5 m			3810*	3810*					3480*	3480*	5,15
6,0 m			3660*	3660*	3740*	3090			2990*	2680	6,47
4,5 m			4310*	4310*	3900*	3030			2830*	2190	7,24
3,0 m			5480*	4430	4390*	2890	3230	2020	2820*	1960	7,63
1,5 m			6660*	4090	4420	2740	3170	1970	2950*	1890	7,71
0 m			6590	3900	4300	2630			3150	1940	7,48
-1,5 m	8880*	7130	6540	3850	4270	2600			3520	2170	6,91
-3,0 m			6510*	3930							

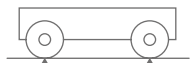
LAME ARRIÈRE EN HAUT - Flèche articulée 5,097 m, balancier 2,60 m, contrepoids 4200 kg

7,5 m			3810*	3810*					3480*	3480*	5,15
6,0 m			3660*	3660*	3740*	2790			2990*	2420	6,47
4,5 m			4310*	4310*	3900*	2740			2830*	1970	7,24
3,0 m			5480*	3970	4390*	2600	3230	1810	2820*	1750	7,63
1,5 m			6660*	3640	4420	2450	3170	1760	2950*	1680	7,71
0 m			6590	3460	4300	2340			3150	1730	7,48
-1,5 m	8880*	6210	6540	3410	4270	2310			3520	1930	6,91
-3,0 m			6510*	3490							

* Les charges ci-dessus (kg) sont conformes aux normes ISO et sont référées à l'excavatrice équipée sans godet. Les charges indiquées ne dépassent pas 87 % de la capacité de levage du système hydraulique ou 75 % de la charge statique d'équilibre. Les valeurs marquées avec un astérisque (*) sont limitées par la capacité de levage hydraulique.

GODET

WX175E SR FLÈCHE ARTICULÉE



ATTACHE RAPIDE - SUR ROUES

Capacité m ³ (ISO7451 HEAPED)	Largeur mm	Poids kg	Balancier 2,00 m	Balancier 2,45 m 2,60 m
GODET USAGE GENERAL				
0,24	450	350	○	○
0,36	600	390	○	○
0,50	750	440	○	●
0,62	900	480	●	▲
0,70	1000	500	▲	■
0,78	1100	540	■	-

Capacité m ³ (ISO7451 HEAPED)	Largeur mm	Poids kg	Balancier 2,00 m	Balancier 2,45 m 2,60 m
GODETS HD POUR USAGE SÉVÈRE				
0,26	450	420	○	○
0,38	600	480	○	○
0,51	750	550	●	●
0,65	900	620	▲	■
0,70	1000	660	■	-

Capacité m ³ (ISO7451 HEAPED)	Largeur mm	Poids* kg	Balancier 2,00 m	Balancier 2,45 m 2,60 m
GODET CURAGE AVEC CONTRELAME BOULONNÉE				
0,59	1500	440	▲	■
0,72	1800	510	▲	■

Capacité m ³ (ISO7451 HEAPED)	Largeur mm	Poids* kg	Balancier 2,00 m	Balancier 2,45 m 2,60 m
GODET CURAGE				
0,86	1830	630	■	-



ATTACHE RAPIDE - SUR STABILISATEURS

Capacité m ³ (ISO7451 HEAPED)	Largeur mm	Poids kg	Balancier 2,00 m	Balancier 2,45 m 2,60 m
GODET USAGE GENERAL				
0,21	450	350	○	○
0,31	600	390	○	○
0,41	750	440	○	●
0,52	900	480	●	▲
0,58	1000	500	▲	■
0,66	1100	540	▲	■
0,87	1200	570	■	-

Capacité m ³ (ISO7451 HEAPED)	Largeur mm	Poids kg	Balancier 2,00 m	Balancier 2,45 m 2,60 m
GODETS HD POUR USAGE SÉVÈRE				
0,26	450	420	○	○
0,38	600	480	○	○
0,51	750	550	○	●
0,65	900	620	●	▲
0,70	1000	660	▲	■
0,75	1050	680	■	-

Capacité m ³ (ISO7451 HEAPED)	Largeur mm	Poids* kg	Balancier 2,00 m	Balancier 2,45 m 2,60 m
GODET CURAGE AVEC CONTRELAME BOULONNÉE				
0,59	1500	440	●	▲
0,72	1800	510	▲	■
0,85	2100	570	■	-

Capacité m ³ (ISO7451 HEAPED)	Largeur mm	Poids* kg	Balancier 2,00 m	Balancier 2,45 m 2,60 m
GODET CURAGE				
0,86	1830	630	■	■

○ Densité nominale du matériau jusqu'à 2 ton/m³
● Densité nominale du matériau jusqu'à 1,6 ton/m³

▲ Densité nominale du matériau jusqu'à 1,4 ton/m³
■ Densité nominale du matériau jusqu'à 1,2 ton/m³

* avec contre-lame boulonnée

CASE. UNE MARQUE SOLIDE.

Depuis 1842, CASE Construction Equipment vit son engagement indéfectible dans la construction en concevant et fabriquant des solutions pratiques et intuitives, efficaces et productives.

Nous nous efforçons sans cesse de faciliter le travail de nos clients en installant sur nos engins de nouvelles technologies répondant aux dernières normes de conformité.

Aujourd'hui, notre présence mondiale associée à notre expertise locale nous permet de relever les défis concrets de nos clients au centre de notre développement de produit.

Le grand réseau de concessionnaires CASE est toujours prêt à soutenir et à protéger vos investissements en dépassant vos attentes et en vous offrant l'expérience d'une maîtrise suprême.

Notre but est de construire ensemble des machines et des communautés plus fortes. Nous faisons ce qu'il faut pour nos clients et nos communautés, afin qu'ils puissent compter sur CASE.

CNH Industrial
Deutschland GmbH
Case Baumaschinen
Benzstr. 1-3 - D-74076 Heilbronn
DEUTSCHLAND

CNH Industrial
Maquinaria Spain, S.A.
Avenida Aragón 402
28022 Madrid - ESPAÑA

CNH Industrial France, S.A.
16-18 Rue des Rochettes
91150 Morigny-Champigny
FRANCE

CNH Industrial Italia Spa
Lungo Stura Lazio 19
10156, Torino
ITALIA

CASE Construction Equipment
Cranes Farm Rd
Basildon - SS14 3AD
UNITED KINGDOM

NOTE: Les équipements standards et optionnels peuvent varier en fonction des demandes et des réglementations particulières à chaque pays. Les illustrations peuvent montrer des équipements non-standard ou non mentionnés - consulter le concessionnaire CASE. Qui plus est, CNH Industrial se réserve le droit de modifier sans préavis les spécifications de ses machines et ce, sans encourir d'obligation quelconque pouvant découler de telles modifications.

Conforme à la directive 2006/24/CE

CASECE.COM
00800-2273-7373

L'appel est gratuit depuis un poste fixe. Vérifiez auprès de votre opérateur mobile si vous serez facturé en appelant depuis votre téléphone portable.